

Учебное издание

Флегентов Игорь Владимирович  
Куц Елена Владиславовна  
Суханова Инна Ивановна

ВОДОСНАБЖЕНИЕ И ВОДООТВЕДЕНИЕ

Учебное пособие

**ФЕДЕРАЛЬНОЕ АГЕНТСТВО ПО ОБРАЗОВАНИЮ**

Государственное образовательное учреждение высшего профессио-  
нального образования

**ВЯТСКИЙ ГОСУДАРСТВЕННЫЙ УНИВЕРСИТЕТ**

ФАКУЛЬТЕТ СТРОИТЕЛЬСТВА И АРХИТЕКТУРЫ

КАФЕДРА ПРОМЫШЛЕННОЙ ЭКОЛОГИИ И БЕЗОПАСНОСТИ

И.В. Флегентов, Е.В. Куц, И.И. Суханова

**ВОДОСНАБЖЕНИЕ И ВОДООТВЕДЕНИЕ**

Рекомендовано Ученым советом Вятско-  
го государственного  
университета в качестве  
учебного пособия

Киров 2009

Печатается по решению редакционно-издательского совета Вятского государственного университета

УДК 628.1(07)  
Ф 710

Рецензенты: кафедра промышленной безопасности, Казанский государственный технологический университет, доктор технических наук профессор Ф.М. Гимранов

Флегентов И.В. Водоснабжение и водоотведение: учебное пособие / И.В. Флегентов, Е.В. Куц, И.И. Суханова. – Киров: Изд-во ВятГУ, 2009. - 100 с.

В учебном пособии приведены основные сведения по проектированию и расчету внутренних систем водоснабжения и водоотведения жилых зданий, требования к выполнению чертежей, а также задания, исходные данные и основные указания, для выполнения курсовой работы по дисциплине «Водоснабжение и водоотведение».

Учебное пособие предназначено для студентов, обучающихся по специальностям 270102 «Промышленное и гражданское строительство», 270105 «Городское строительство и хозяйство».

Редактор Е.Г. Козвонина

Компьютерная верстка Е.В. Куц

Усл.печ.л. 6,4

Подписано в печать

Бумага офсетная

Заказ № 10

Тираж 103

Печать матричная

Бесплатно

Текст напечатан с оригинала-макета, представленного авторами.

---

610000, г.Киров, ул.Московская, 36

Оформление обложки, изготовление – ПРИП ВятГУ.

© Вятский государственный университет, 2009

© И.В. Флегентов, 2009

© Е.В. Куц, 2009

© И.И. Суханова, 2009

## Содержание

|  |    |
|--|----|
| Глава 1 ВНУТРЕННИЙ ВОДОПРОВОД .....  | 6  |
| 1.1. Классификация систем внутреннего водопровода .....  | 6  |
| 1.2. Основные элементы систем внутреннего водоснабжения .....  | 7  |
| 1.3. Устройство внутреннего водопровода .....  | 9  |
| 1.3.1. Водопроводные сети. Трубы .....   | 9  |
| 1.3.2. Трубопроводная и водоразборная арматура .....   | 12 |
| 1.3.3. Вводы .....   | 16 |
| 1.3.4. Устройства для измерения количества и расхода воды .....  | 19 |
| 1.3.5. Способы прокладки сетей .....   | 22 |
| 1.3.6. Насосные установки .....  | 24 |
| 1.4. Гидравлический расчет внутреннего водопровода холодной воды .....   | 26 |
| Глава 2 ВНУТРЕННЯЯ КАНАЛИЗАЦИЯ .....   | 32 |
| 2.1. Приемники сточных вод. Гидрозатворы .....   | 33 |
| 2.2. Канализационная сеть. Трубы и фасонные части. Ревизии и прочистки .....   | 40 |
| 2.3. Расчет канализационных сетей .....  | 48 |
| Глава 3 КАНАЛИЗАЦИЯ. НАРУЖНЫЕ СЕТИ .....   | 51 |
| Глава 4 ОБЩИЕ ТРЕБОВАНИЯ К ВЫПОЛНЕНИЮ СТРОИТЕЛЬНЫХ<br>ЧЕРТЕЖЕЙ ПО ВОДОСНАБЖЕНИЮ И КАНАЛИЗАЦИИ .....                  | 54 |
| 4.1. Наименования вводов .....   | 54 |
| 4.2. Спецификация систем .....   | 54 |
| 4.3. Планы систем .....  | 55 |
| 4.4. Схемы систем .....  | 57 |
| 4.5. Генпланы .....  | 60 |
| 4.6. Профиль сети .....  | 60 |
| 4.7. Условные обозначения .....  | 63 |
| 4.8. Основная надпись строительных чертежей .....  | 67 |
| Глава 5 ЗАДАНИЕ И ИСХОДНЫЕ ДАННЫЕ ДЛЯ ВЫПОЛНЕНИЯ КУРСОВОЙ<br>РАБОТЫ .....  | 69 |
| 5.1. Объем работы .....  | 70 |
| БИБЛИОГРАФИЧЕСКИЙ СПИСОК .....   | 71 |
| Приложение А Параметры для подбора счетчиков .....   | 73 |
| Приложение Б Расход воды и стоков санитарными приборами .....  | 74 |
| Приложение В Данные для гидравлического расчета стальных труб (ГОСТ 3262-<br>75) внутренней водопроводной сети ..... | 75 |
| Приложение Г Номограмма для расчета холодного водопровода из труб PPRC ..  | 77 |
| Приложение Д Данные по гидравлическому расчету водопроводной сети .....  | 78 |
| Приложение Ж Нормы расхода воды потребителями .....  | 79 |
| Приложение И Значение $\alpha$ ( $\alpha_{hr}$ ) при $P(P_{hr}) \leq 0.1$ и любом числе N .....                      | 80 |
| Приложение К Параметры для подбора насосов .....   | 81 |
| Приложение Л Допустимые расходы сточной жидкости в канализационных<br>стояках .....                                  | 82 |
| Приложение М Данные для гидравлического расчета канализационных<br>самоточных труб $d=150$ мм .....                  | 83 |

|   |     |
|---|-----|
| Приложение Н Гидравлический расчет наружной канализационной сети .....                          | 85  |
| Приложение П Данные для выполнения курсовой работы .....  | 86  |
| Приложение Р Бланк задания для выполнения курсовой работы .....                                 | 88  |
| Приложение С Варианты генпланов.....  | 89  |
| Приложение Т Планы этажей.....  | 90  |
| Приложение У Географическое положение района строительства и глубина<br>промерзания грунта..... | 100 |

# Глава 1

## ВНУТРЕННИЙ ВОДОПРОВОД

### 1.1. Классификация систем внутреннего водопровода

Системы внутреннего водопровода (хозяйственно-питьевого, производственного, противопожарного) устраивают с целью обеспечения водой производственных, вспомогательных, жилых и общественных зданий, оборудуемых соответствующими системами канализации.

Система **хозяйственно-питьевого** водоснабжения (хозяйственно-питьевой водопровод) подаёт воду для питья, приготовления пищи, проведения санитарно-гигиенических процедур. Вода в данной системе должна быть питьевого качества и удовлетворять требованиям ГОСТ 2874-82 \*.

Система **противопожарного** водоснабжения (противопожарный водопровод) служит для локализации огня, предупреждения распространения его в здании тушения.

Система **производственного** водоснабжения (производственный водопровод) подает воду для технологических целей: промывки материалов, охлаждения машин, агрегатов, оборудования, питания водой котлов, производственных аппаратов, для использования в различных производственных процессах. Требования к качеству воды в производственном водопроводе определяются технологическим процессом.

Система **поливочного** водопровода (поливочный водопровод) подаёт воду для полива зеленых насаждений вокруг здания, мойки тротуаров, полов и оборудования внутри зданий.

Для уменьшения строительных и эксплуатационных затрат устраивают **объединенные** системы водоснабжения: хозяйственно-питьевые – противопожарные, производственно–противопожарные, хозяйственно-питьевые – поливочные и т.д. Выбор системы водоснабжения в здании – **раздельной** или **объединенной** – зависит от его назначения, санитарно-гигиенических, противопожарных требований,

применяемой технологии производства, технико-экономических показателей. При этом учитывают количество воды, подаваемое каждой системой, требуемые давления в системе. Например, в жилых зданиях высотой до 12 этажей устраивают только хозяйственно-питьевой водопровод; от 12 до 16 этажей – объединенный хозяйственно-питьевой и противопожарный водопровод; при высоте более 16 этажей – отдельные хозяйственно-питьевой и противопожарный водопроводы.

В зависимости от температуры транспортируемой воды различают системы **холодного водоснабжения** ( $t^{B1} < 30\text{ }^{\circ}\text{C}$ ) и системы **горячего водоснабжения** ( $t^{T3} = 50\text{ }^{\circ}\text{C} - 75\text{ }^{\circ}\text{C}$ ).

## 1.2. Основные элементы систем внутреннего водоснабжения

Системы внутреннего водоснабжения предназначены для бесперебойной подачи воды из наружной водопроводной сети и распределения её между потребителями внутри здания.

Потребителями считаются человек, установка, объект и т.д. (житель, посетитель бассейна, технологическое оборудование в промышленном здании, столовая и т.д.), которые используют воду.

Система внутреннего холодного водоснабжения состоит из следующих основных элементов (рис. 1.1): ввода, водомерного узла, установки для повышения давления, запасных и регулирующих ёмкостей, внутренней водопроводной сети, трубопроводной и водоразборной арматуры. Система горячего водоснабжения дополнительно имеет устройство для нагрева воды. В производственном и горячем водопроводах иногда в систему включают очистные сооружения (фильтры, деаэраторы и т.д.).

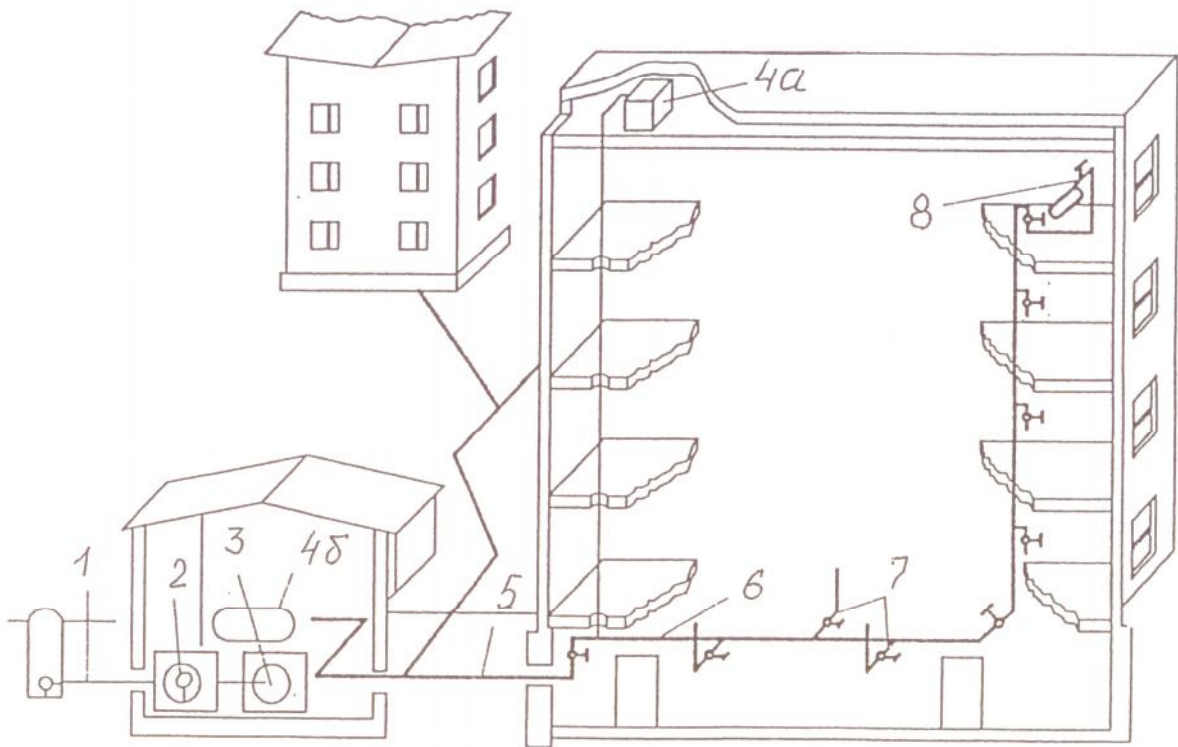


Рис. 1.1. Элементы внутреннего (холодного) водоснабжения:

1 - ввод; 2 - водомерный узел; 3 - установка для повышения давления; 4 - запасные и регулирующие ёмкости (4а - водонапорный бак; 4б - гидропневматический бак); 5 - квартальная сеть; 6 - внутренняя сеть; 7 - трубопроводная арматура; 8 - водоразборная арматура

**Вводом** называют трубопровод, соединяющий наружную водопроводную сеть с водомерным узлом, установленным в здании или специальном помещении (центральном тепловом пункте, бойлерной, насосной и т.д.).

**Водомерный узел** служит для измерения количества воды, поданной в здание; состоит из водосчетчика и арматуры, необходимой для его отключения.

**Установки для повышения давления** увеличивают давление во внутренней сети, когда гарантийное давление (наименьшее давление в городской сети в точке присоединения ввода) недостаточно для подачи воды всем потребителям системы водоснабжения.

**Запасные и регулирующие ёмкости** создают запас воды в системе, необходимый для бесперебойного снабжения потребителей, при аварии или в случае несоответствия режима подачи воды наружной сетью режиму водопотребления в здании. Емкости выполняют в виде водонапорных баков, устанавливаемых в самой высокой точке здания, или гидропневмотических баков, располагаемых в нижней части здания на уровне земли или ниже его.

**Водопроводная сеть** распределяет воду между потребителями.

При снабжении водой группы зданий, питающихся от одного ввода, водопроводные сети системы внутреннего водоснабжения разделяются на **внутренние и квартальные** (внутриплощадочные) сети. Внутренние сети распределяют воду каждому потребителю, расположенному внутри одного здания. Квартальные сети подают воду от водомерного узла к внутренним сетям отдельных зданий.

**Трубопроводная арматура** управляет потоком воды.

**Водоразборная арматура** регулирует подачу воды потребителям.

Количество элементов в каждой конкретной системе, а также их взаимное расположение (схема внутреннего водопровода) определяются требованиями к бесперебойности подачи воды, соотношением давления в наружной сети и давления, требуемого для надежной работы внутреннего водопровода здания.

### **1.3. Устройство внутреннего водопровода**

#### **1.3.1. Водопроводные сети. Трубы**

Водопроводные сети здания распределяют воду между потребителями. Они должны быть минимальной длины и подавать воду к основным потребителям кратчайшим путем.

Водопроводные сети могут быть самыми разнообразными по конфигурации в зависимости от назначения здания, мест расположения санитарно-технических приборов, конструктивных и архитектурных особенностей здания и т.д. Несмотря на разнообразие водопроводных сетей, в них можно выделить следующие ос-

новные элементы: стояки, магистральную и разводящую сети с подводками к санитарным приборам или технологическим установкам, устройства для измерения расхода воды, водоразборную и регулирующую арматуру (рис.1.2).

В зависимости от расположения и формы элементов водопроводной сети различают следующие схемы сети.

Водопроводная **сеть с нижней разводкой** (рис. 1.2) – магистраль расположена внизу или под полом первого этажа, в подвале, техническом подполье и т.д. Эта схема нашла широкое применение в жилых, общественных и промышленных зданиях.

Водопроводная **сеть с верхней разводкой** представляет собой магистраль, проложенную сверху по чердаку, под потолком верхнего этажа и т.д. Она применяется в банях, прачечных, производственных зданиях.

По типу сетей внутренние водопроводы разделяют на два вида: **тупиковые и кольцевые**.

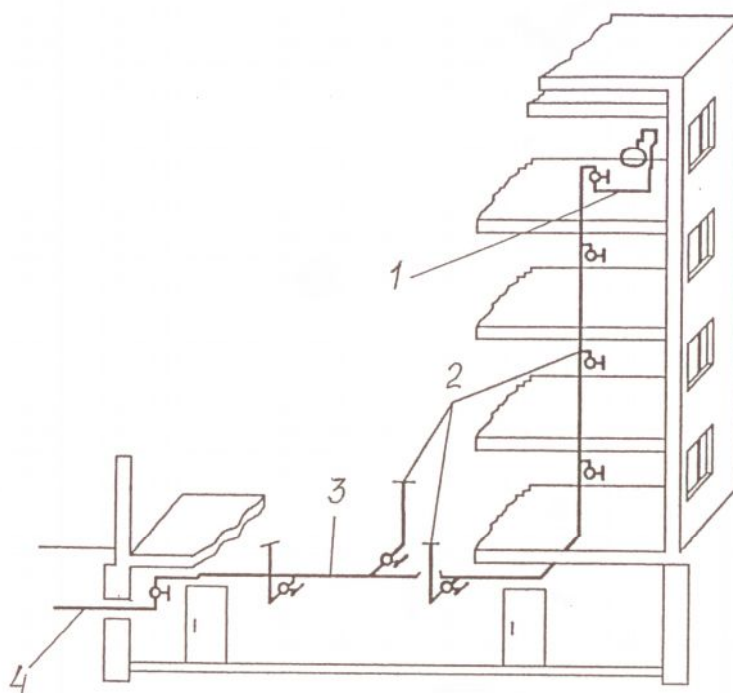


Рис. 1.2. Схема внутренней водопроводной сети с нижней разводкой:

1 - разводка; 2 - стояк; 3 - магистраль; 4 - квартальная сеть

**Тупиковые** сети (рис. 1.2) применяют:

- в хозяйственно-питьевых водопроводах при устройстве только одного ввода;
- в производственных водопроводах в том случае, когда допускается перерыв в подаче воды на производственные нужды; при числе внутренних пожарных кранов до 12, если эти сети одновременно являются и противопожарными;
- в отдельных случаях при большем числе пожарных кранов, если внутренний водопровод питается водой от тупиковой наружной сети.

**Кольцевые** сети проектируют при необходимости бесперебойного обеспечения потребителей водой.

Основным элементом водопроводной сети являются трубы. Они должны пропускать заданный расход воды, выдерживать максимальное рабочее давление, иметь значительный срок службы до капитального ремонта (10-15 лет), минимальное гидравлическое сопротивление, незначительную массу и стоимость, не влиять на качество воды. Кроме того, монтаж труб должен требовать минимума времени и трудозатрат. Таким образом, материал трубопроводов сетей внутреннего водопровода выбирают в зависимости от требований к прочности материала, к качеству воды, её температуре и давлению с учетом экономии материалов.

Для внутренних трубопроводов холодной и горячей воды следует применять пластмассовые трубы и фасонные изделия из полиэтилена, полипропилена, поливинилхлорида, полибутилена, металлополимерные, из стеклопластика и других пластмассовых материалов – для всех сетей водоснабжения, кроме отдельной сети противопожарного водоснабжения.

Для всех сетей внутреннего водопровода допускается применять медные, бронзовые и латунные трубы, фасонные изделия, а также стальные с внутренним и наружным защитным покрытием от коррозии.

Трубы и фасонные изделия должны выдерживать:

- пробное давление воды, превышающее рабочее давление в сети в 1,5 раза, но не менее 0,68 МПа, при постоянной температуре холодной воды 20 °С, а горячей 75 °С;

- пробное давление воды, равное рабочему давлению в сети горячего водоснабжения, но не менее 0,45 МПа, при температуре воды (при испытаниях) 90 °С;
- постоянное давление воды, равное рабочему давлению в сети, но не менее 0,45 МПа, при постоянной температуре холодной воды 20 °С в течение 50 - летнего расчетного периода эксплуатации, а при постоянной температуре горячей воды 75 °С в течение 25 - летнего расчетного периода эксплуатации.

### 1.3.2. Трубопроводная и водоразборная арматура

**Трубопроводную** арматуру устанавливают на водопроводной сети для управления потоком жидкости: изменения его расходов, давления, перекрытия потока. **Водоразборная** арматура регулирует подачу воды потребителю. В зависимости от назначения трубопроводная арматура разделяется на **запорную, регулируемую, предохранительную**.

**Запорная** арматура (вентили, задвижки, пробочные краны) перекрывает поток жидкости и отключает отдельные участки трубопровода для осмотра и ремонта.

**Регулирующая** арматура поддерживает в сети расход или давление на уровне, обеспечивающем работу системы в оптимальном режиме. К регулирующей арматуре относят регуляторы давления и расхода. В качестве регулирующей арматуры используют также запорные вентили и диафрагмы, установленные перед водоразборной арматурой, на разводках, у основания стояков и на магистралях.

**Предохранительная** арматура защищает систему от повреждения при случайном превышении параметров транспортируемой среды над предельно допустимыми. К предохранительной арматуре относят предохранительные, обратные клапаны и воздухоотводчики.

**Смесительная** арматура обеспечивает смешение потоков воды.

Трубопроводную, водоразборную и смесительную арматуру для систем хозяйственно-питьевого водопровода следует устанавливать на рабочее давление 0,6 МПа.

Конструкция водоразборной и запорной арматуры должна обеспечивать плавное закрывание и открывание потока воды. Задвижки (затворы) необходимо устанавливать на трубах диаметром 50 мм и более.

Трубопроводную арматуру устанавливают на внутреннем водопроводе так, чтобы обеспечить отключение участков системы для ремонта, осмотра и поддержания заданных давлений и расходов в системе

Установку **запорной арматуры** на внутренних водопроводных сетях необходимо предусматривать:

- на каждом вводе;
- на кольцевой разводящей сети для обеспечения возможности выключения на ремонт её отдельных участков;
- у основания стояков хозяйственно-питьевой или производственной сети в зданиях высотой три этажа и более;
- на ответвлениях, питающих пять водоразборных точек и более;
- на ответвлениях от магистральных линий водопровода;
- на ответвлениях в каждую квартиру, на подводках к смывным бачкам, смывным кранам и водонагревательным колонкам, на ответвлениях к групповым душам и умывальникам;
- перед наружными поливочными кранами.

Высота расположения водоразборной арматуры приведена в табл. 1.1.

Высота расположения водоразборной арматуры

| Водоразборная арматура               | Высота от пола до оси крана, м | Допускаемое отклонение, мм |
|--------------------------------------|--------------------------------|----------------------------|
| Водоразборные краны над умывальником | 0,2 (выше борта прибора)       | 15                         |
| Смеситель в душевых                  | 1                              | 30                         |
| Душевые сетки                        | 2,15 - 2,25                    | 30                         |
| Пожарный кран                        | 1,35                           | -                          |

При выборе типа запорной арматуры руководствуются следующими указаниями: как правило, применяют муфтовые вентили или шаровые краны; при необходимости установки крупной запорной арматуры используют фланцевые задвижки или затворы. Для уплотнений используют резину, фибру, кожу и бронзу. На трубопроводах диаметром менее 50 мм при одностороннем движении воды применяют вентили, в остальных случаях – задвижки.

На внутреннем водопроводе необходимо предусматривать **поливочные краны**, которые размещают как внутри помещений, так и вне их (рис. 1.3). Внутри здания для технологических нужд и уборки помещений применяют поливочные краны диаметром 25 мм и 15 мм. Наружные краны диаметром 25 мм устанавливают, как правило, в нишах стен здания по одному на каждые 60 - 70 м периметра здания.

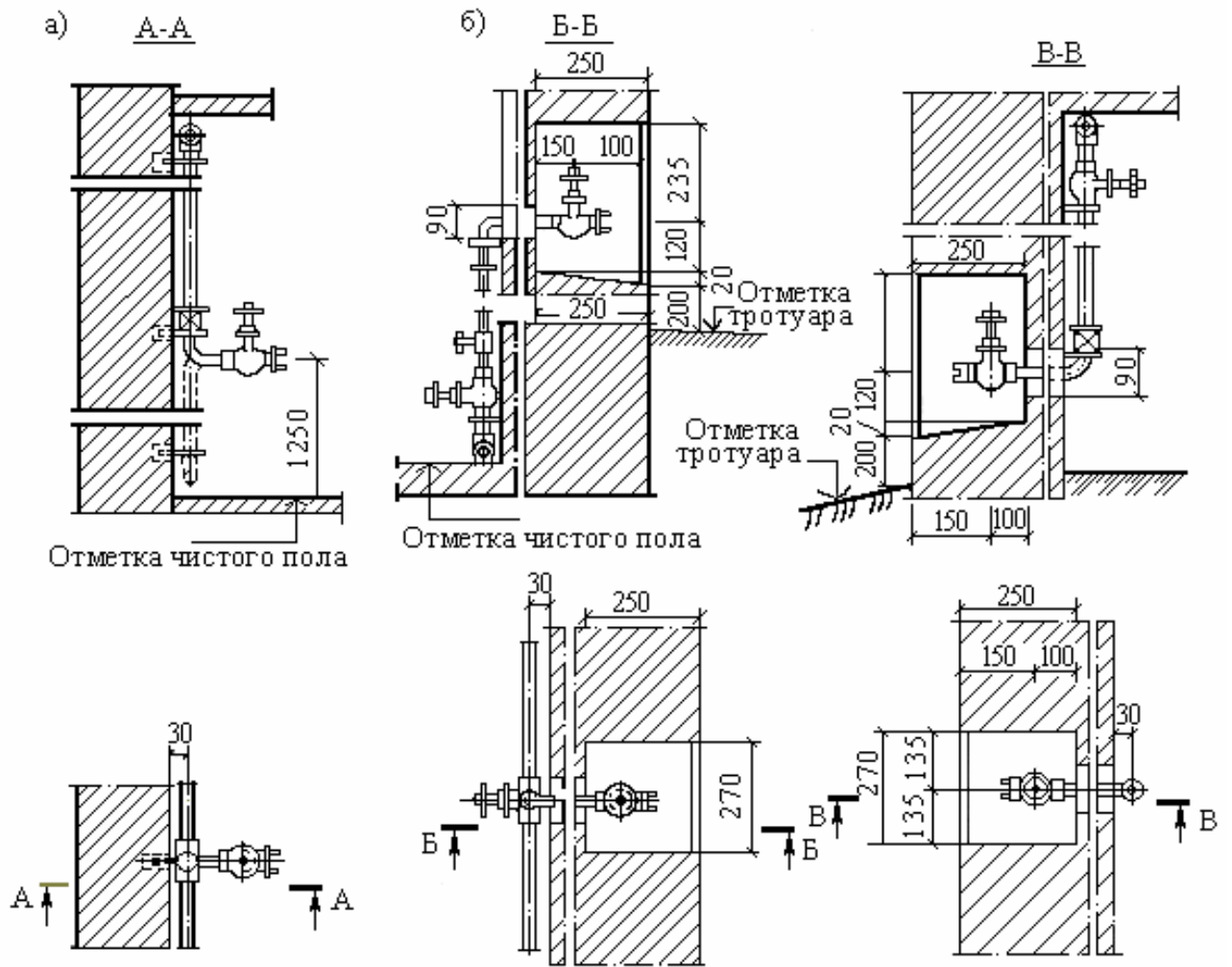


Рис. 1.3. Установка внутренних (а) и наружных (б) поливочных кранов

Для обеспечения заданного давления в системе водоснабжения здания необходимо предусматривать **установку регуляторов давления** на вводе водопровода в здание, если давление в наружной сети превышает 45 м. Установка регуляторов давления следует предусматривать после отключающей задвижки водомерного узла. Для контроля за работой регулятора давления до и после него должны быть установлены манометры.

Предохранительная арматура применяется в местах, где возможно образование гидравлического удара, повышение давления или обратный ток воды в трубопроводах.

### 1.3.3. Вводы

Ввод должен обеспечивать подачу воды в систему водоснабжения здания при минимальных затратах на монтаж и эксплуатацию. Он состоит из устройства для присоединения к наружной сети и трубопровода (рис. 1.4 а). Труба ввода присоединяется к наружной сети в колодце к имеющейся или вновь устанавливаемой фасонной части (тройник, крестовина).

При диаметре ввода менее  $1/3$  диаметра трубы наружной сети присоединение может осуществляться с помощью муфт-сиделок 17 (рис.1.4 б), которые закрепляются хомутом 18 или привариваются на трубе, после чего устанавливается пробочный кран 16 или задвижка. Затем в стенке трубы сверлится отверстие (через открытый кран). После извлечения инструмента поток воды перекрывается краном 16.

Участок трубопровода от ввода до наружной сети укладывают с уклоном не менее 0,003 в сторону наружной сети. Для предохранения трубопроводов от повреждения при осадке здания, между трубой и фундаментом здания должен быть зазор не менее 0,2 м. В этот зазор устанавливается сальник (рис.1.4 в), который предотвращает попадание грунта и грунтовых вод в подвальные помещения здания.

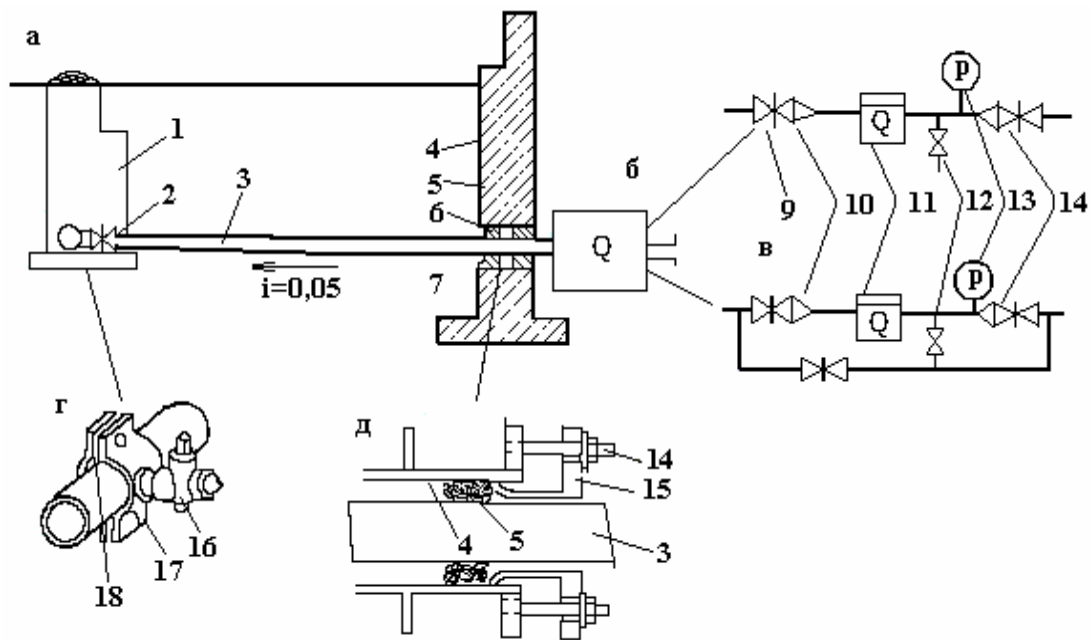


Рис 1.4. Ввод и водомерный узел:

а - общая схема присоединения водомерного узла к наружной сети; б - присоединения трубы ввода к наружной сети при помощи муфты-седелки; в - прокладка трубопровода через фундамент здания

1 - колодец наружной сети; 2 - устройство для присоединения к сети; 3 - труба ввода; 4 - фундамент; 5 - сальниковая набивка; 6 - мятая глина; 7 - цементная стяжка; 8 - водомерный узел; 9 - задвижки; 10 - переход; 11 - водосчетчик; 12 - контрольно-спускной кран; 13 - манометр; 14 - стяжной болт; 15 - нажимной фланец; 16 - пробочный кран; 17 - седелка; 18 - хомут

Расстояние по горизонтали между вводами хозяйственно-питьевого водопровода и выпусками канализации должно быть не менее 1,5 м при диаметре ввода до 200 мм включительно и не менее 3 м при диаметре более 200 мм. При тех же условиях, но при расположении водопроводных линий ниже канализационных это расстояние следует увеличивать на разность глубины заложения трубопроводов. Расстояние в свету между вводами и другими водопроводами при пересечении их между собой должно быть не менее 0,15 м.

Вводы хозяйственно-питьевого водопровода, как правило, укладывают выше канализационных линий и трубопроводов, транспортирующих ядовитые и пахучие жидкости; при этом расстояние между стенками труб по вертикали должно быть не менее 0,4 м. При необходимости укладки вводов ниже канализационных трубопроводов применяют вводы, заключенные в футляр.

К наружной сети вводы присоединяют под прямым углом (рис. 1.5 а).

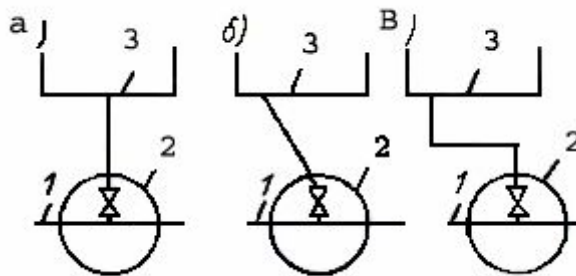


Рис. 1.5. Типы вводов:

а – перпендикулярный; б – косой; в – с поворотом; 1 – водопроводная магистраль; 2 – водопроводный колодец; 3 – здание

Если такое применение невозможно, применяют следующие типы устройства вводов:

а) по диагонали (рис. 1.5 б), когда линия стены пересекается под углом не менее  $45^\circ$  и ввод не пересекает каких-либо туннелей;

б) с двумя поворотами (рис. 1.5 в), когда при присоединении по диагонали образуется угол менее  $45^\circ$  или имеются какие-либо препятствия для косого направления ввода.

Два и более вводов применяют в том случае, когда перерыв в подаче воды недопустим, а также, если это обосновано экономически.

### 1.3.4. Устройства для измерения количества и расхода воды

Для вновь строящихся, реконструируемых и капитально ремонтируемых зданий с системами холодного и горячего водоснабжения, а также только холодного водоснабжения следует предусматривать приборы измерения водопотребления – счетчики холодной и горячей воды, параметры которых должны соответствовать действующим стандартам.

Наибольшее распространение получили скоростные счетчики, в которых поток воды приводит в движение рабочее колесо (рис. 1.6). Число оборотов рабочего колеса пропорционально расходу воды.

Счетчики воды следует устанавливать **на вводах** трубопровода холодного и горячего водоснабжения **в каждое здание и сооружение, в каждую квартиру** жилых зданий и на ответвлениях трубопроводов в магазины, столовые, рестораны и другие помещения, встроенные или пристроенные к жилым, производственным и общественным зданиям.

Для измерения небольших расходов воды применяют крыльчатые счетчики (рис. 1.6 а)  $d_y = 15 - 50$  мм.

Большие расходы измеряют турбинными счетчиками (рис. 1.6 б),  $d_y = 50 - 250$  мм.

Диаметр условного прохода счетчика воды следует выбирать исходя из среднечасового расхода воды за период водопотребления, который не должен превышать эксплуатационный, принимаемый по приложению А.

Счетчик с принятым диаметром условного прохода надлежит проверять:

а) на пропуск расчетного максимального секундного расхода воды, при этом потери напора в счетчиках воды не должны превышать:

5,0 м – для крыльчатых;

2,5 м – для турбинных счетчиков;

б) на пропуск максимального (расчетного) секундного расхода воды с учетом подачи расчетного расхода воды на внутреннее пожаротушение, при этом потери напора в счетчике не должны превышать 10 м.

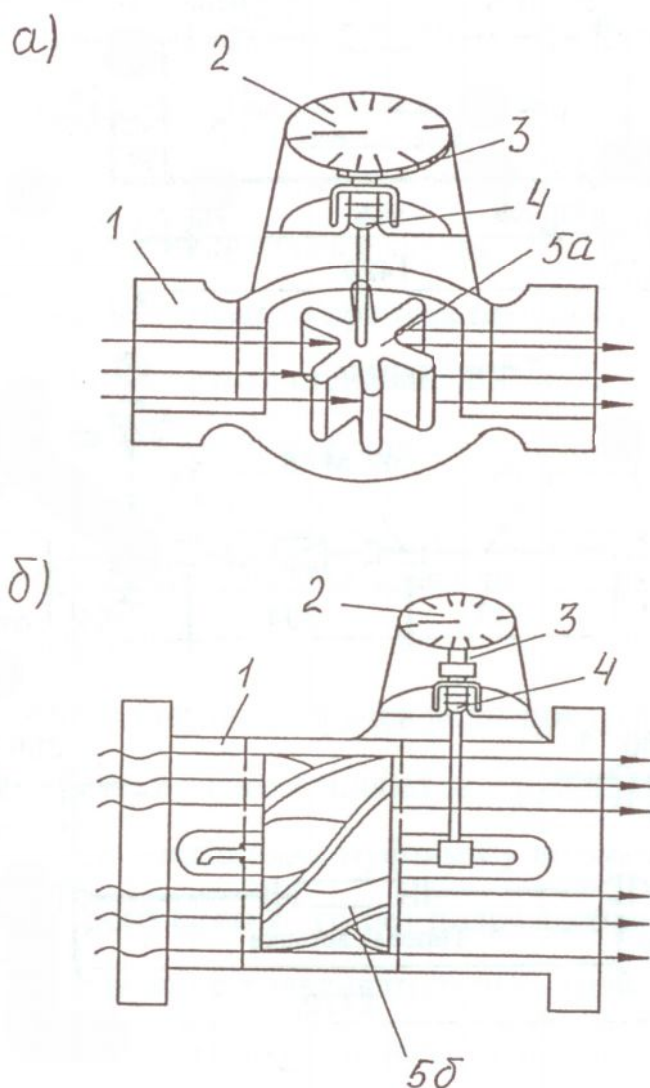


Рис. 1.6. Счетчики воды (а - крыльчатый; б - турбинный):

1 - корпус; 2 - циферблат; 3 - счетный механизм; 4 - магнитная муфта; 5 - рабочее колесо (5а - крыльчатка; 5б - турбинка)

Счетчики холодной и горячей воды следует устанавливать в месте, удобном для снятия показаний и обслуживания эксплуатационным персоналом, в помещении с искусственным или естественным освещением и температурой внутреннего воздуха не ниже 5 °С. Присоединение счетчиков к трубопроводам показано на рис. 1.7.

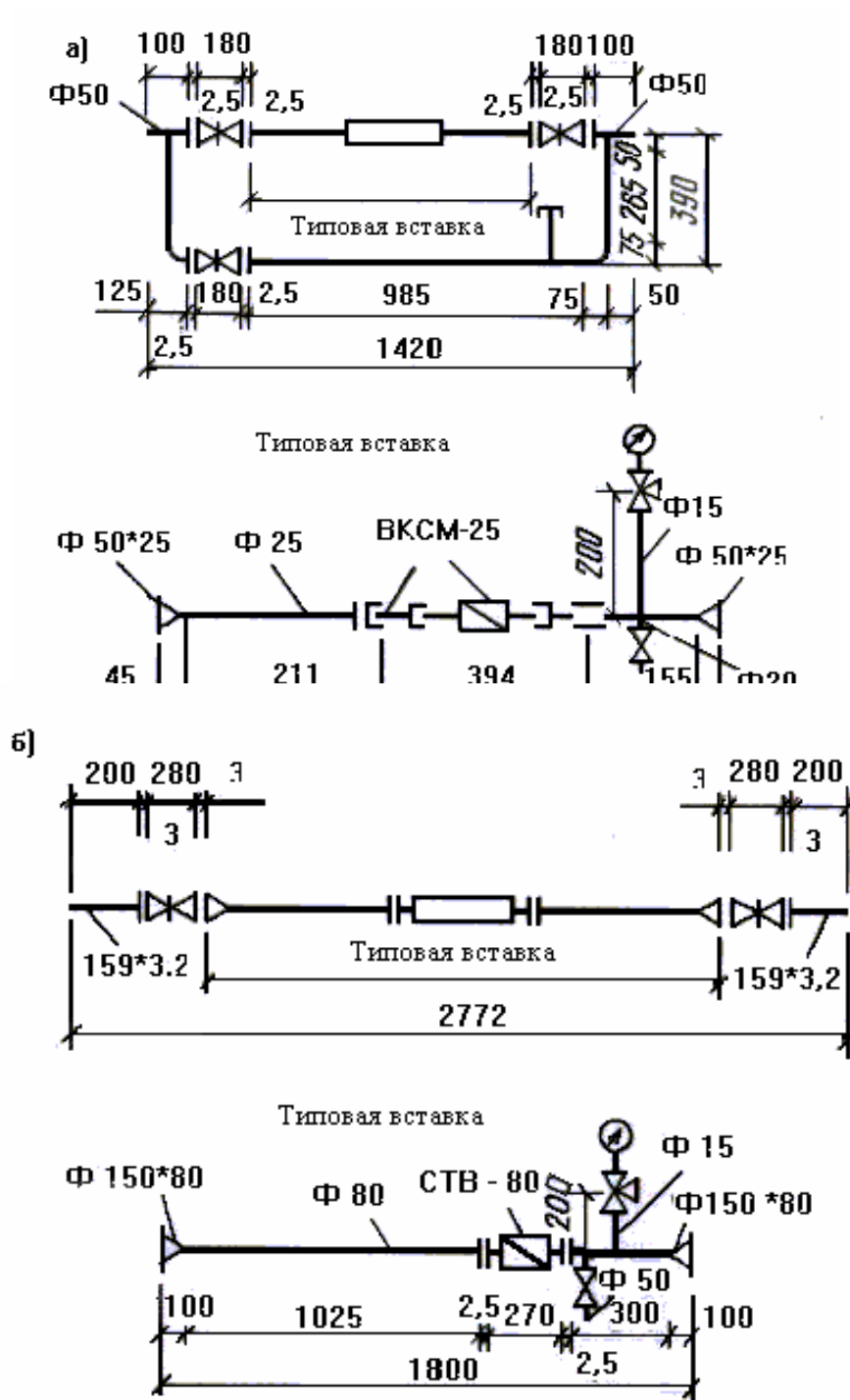


Рис. 1.7. Присоединение счетчиков к трубопроводам:

а - водомерный узел с крыльчатым счетчиком; б - водомерный узел с турбинным счетчиком

С каждой стороны счетчиков следует предусматривать прямые участки трубопроводов, длина которых определяется в соответствии с государственными

стандартами на счетчики воды, вентили и задвижки. Между счетчиком и вторым (по движению воды) вентилем или задвижкой следует устанавливать спускной кран.

Обводную линию у счетчиков холодной воды следует предусматривать, если:

- имеется один ввод водопровода в здание;
- счетчик воды не рассчитан на пропуск противопожарного расхода воды.

На обводной линии следует устанавливать задвижку, опломбированную в закрытом положении. Задвижка для пропуска противопожарного расхода воды должна быть с электроприводом.

Обводную линию следует рассчитывать на максимальный (с учетом противопожарного) расход воды.

Обводную линию у счетчика горячей воды предусматривать не следует.

Крыльчатые счетчики присоединяют к трубопроводам на муфтах или фланцах (рис. 1.7 а). При соединении муфтами у водомера должен быть предусмотрен сгон для быстрого снятия его без повреждения трубопровода. Крыльчатые водомеры необходимо устанавливать только горизонтально.

Турбинные счетчики для воды присоединяют к трубопроводам на фланцах (рис. 1.7 б). Турбинные водомеры можно устанавливать как в горизонтальном, так и в наклонном положении, а также вертикально при условии движения воды снизу вверх.

### **1.3.5. Способы прокладки сетей**

В жилых и общественных зданиях разводящие сети внутреннего водопровода (**магистралы**) прокладывают в подвальных и технических этажах, технических подпольях и технических чердаках, а при отсутствии их - в подпольных каналах первого этажа с трубопроводами отопления и горячего водоснабжения или под полом, устраивая съёмный фриз, а также по стенам в местах, допускающих открытую прокладку трубопроводов.

Размеры борозд, а также отверстий в стенах и перегородках для пропуска труб даны в табл. 1.2.

Прокладку трубопроводов следует предусматривать с уклоном не менее 0,002.

Таблица 1.2

## Размеры отверстий и борозд в строительных конструкциях

| Трубопроводы   | Диаметр отверстий, см, при открытой прокладке | Размеры борозд, см, при скрытой прокладке |         |
|--|---|---|---------|
|  |   | ширина                                    | глубина |
| Один водопроводный стояк диаметром до 50 мм                          | 10 x 10                                       | 13  | 13      |
| Два водопроводных стояка диаметром до 32 мм                          | 15 x 10                                       | 20  | 13      |
| Один водопроводный стояк и один канализационный стояк диаметром, мм: |   |   |         |
| 50   |   |   |         |
| 100  | 20 x 15                                       | 20  | 13      |
| Два водопроводных стояка и один канализационный диаметром, мм        | 25 x 20                                       | 25  | 20      |
| 50   |   |   |         |
| 100  | 20 x 15                                       | 25  | 13      |
| Подводка водопроводная   | 35 x 20                                       | 38  | 20      |
|  | 10 x 10                                       | 6   | 6       |

Примечания: 1. Для отверстий в перекрытиях первый размер означает длину (параллельную стене), а второй – ширину; для отверстий в стенах первый размер означает ширину, а второй – высоту.  
2. Отверстия в фундаментах зданий и сооружений для вводов должны иметь размер не менее 40 x 40 см.  
3. В сборных строительных деталях отверстия и борозды выполняют на заводах-изготовителях

**Стояки** можно прокладывать открыто по стенам и перегородкам уборных, умывальных, душевых, кухонь и других помещений. В помещениях, к отделке которых предъявляются повышенные требования, трубопроводы прокладываются скрыто (в бороздах, шахтах и др.).

### 1.3.6. Насосные установки

При постоянном или периодическом недостатке напора в системах водоснабжения, а также при необходимости поддержания принудительной циркуляции в централизованных системах горячего водоснабжения необходимо предусматривать устройство насосных установок.

Тип насосной установки и режим её работы определяется на основании технико-экономического сравнения разработанных вариантов:

- непрерывно или периодически действующих насосов при отсутствии регулирующих ёмкостей;
- насосов производительностью, равной или превышающей максимальный часовой расход воды, работающих в повторно-кратковременном режиме совместно с гидропневматическими или водонапорными баками;
- непрерывно или периодически действующих насосов производительностью менее максимального часового расхода воды, работающих совместно с регулирующей ёмкостью.

Насосные установки, подающие воду на хозяйственно-питьевые, противопожарные и циркуляционные нужды, устанавливаются в помещениях тепловых пунктов, бойлерных и котельных. Не допускается располагать насосные установки (кроме пожарных) непосредственно под жилыми квартирами, групповыми комнатами детских садов, классами общеобразовательных школ, больничными помещениями, рабочими комнатами административных зданий, аудиториями учебных заведений и другими подобными помещениями.

В отдельных случаях по согласованию с местными органами санитарно-эпидемиологической службы допускается располагать насосные установки рядом с перечисленными помещениями, при этом суммарный уровень шума в помещениях на должен превышать 30 дБ.

Насосные установки, обслуживающие отдельные кварталы городской застройки, а также производственные насосные установки проектируются в соответствии со СНиП 2.04.02-84\*.

Производительность хозяйственно-питьевых и производственных насосных установок принимается:

- при отсутствии регулирующей ёмкости – не менее максимального секундного расхода воды;
- при наличии водонапорного или гидропневматического бака и насосов, работающих в повторно-кратковременном режиме, - не менее максимального часового расхода воды.

При наличии в зданиях и сооружениях систем холодного и централизованного горячего водоснабжения при закрытой системе теплоснабжения, как правило, предусматривается повысительная насосная установка для подачи общего расхода воды на холодное и горячее водоснабжение.

В местной повысительной установке необходимо предусматривать **параллельную** работу насосов.

При колебаниях давлений в наружной сети водопровода более 0,2 МПа для жилых зданий необходимо предусматривать последовательную работу насосов с автоматическим включением в зависимости от требуемого давления.

При давлении в наружной сети водопровода менее 0,05 МПа перед насосной установкой необходимо предусматривать устройство приемного резервуара, емкость которого определяется согласно разделу 13 СНиП 2.04.01-85\*.

Проектирование насосных установок и определение числа резервных агрегатов выполняется согласно СНиП 2.04.02-84\* с учетом параллельной или последовательной работы насосов в каждой ступени. Наименьшее число агрегатов в насосной установке два – рабочий и резервный.

На напорной линии у каждого насоса необходимо предусматривать обратный клапан, задвижку и манометр, а на всасывающей – установку задвижки и манометра (рис. 1.8).

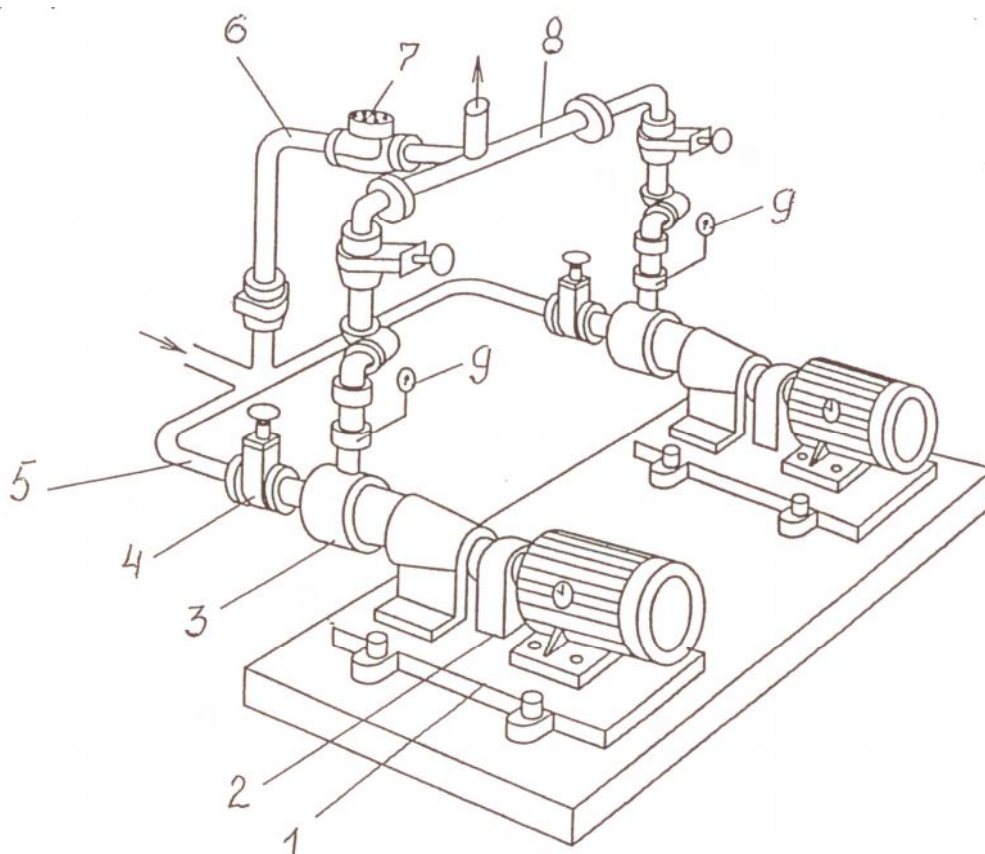


Рис 1.8. Насосная установка:

1 - насосный агрегат; 2 - двигатель насоса; 3 - насос; 4 - задвижка; 5 - всасывающий трубопровод; 6 - обводная линия; 7 - обратный клапан; 8 - напорный трубопровод; 9 - манометр

Насосные установки систем холодного водоснабжения, циркуляционные и циркуляционно-повысительные насосные системы горячего водоснабжения надлежит проектировать с ручным, дистанционным или автоматическим управлением.

#### 1.4. Гидравлический расчет внутреннего водопровода холодной воды

Для обеспечения бесперебойной работы сети необходимо рассчитывать её на наиболее неблагоприятный режим работы. Таким режимом является подача системой максимального расхода.

Расчет системы внутреннего хозяйственно-питьевого водопровода холодной воды производится в следующей последовательности:

- по аксонометрической схеме и генплану намечают расчетную точку и расчетное направление движения воды от ввода до расчетной точки;
- расчетное направление разбивают на расчетные участки;
- определяют расчетные расходы воды, поступающей к потребителям в расчетных точках;
- по расчетному расходу подбирают диаметр трубопровода, учитывая рекомендуемые скорости в трубопроводах;
- по расчетному расходу и диаметру определяют потери напора во всех элементах систем;
- сравнивают потери напора с давлением, имеющимся в наружной сети, и определяют необходимость установки повысительных насосов.

Диаметры труб внутренних водопроводов назначают из расчета наибольшего использования гарантированного напора воды в наружной водопроводной сети.

Скорость движения воды в трубопроводах внутренних водопроводных сетей, в том числе при пожаротушении, не должна превышать 3 м/с.

При расчете сетей хозяйственно-питьевых, производственных и противопожарных водопроводов следует обеспечивать необходимые напоры воды у приборов, указанные в приложении Б.

Гидравлический расчет стальных водопроводных труб в соответствии со СНиП 2.04.02–84 производится по формулам ВНИИ ВОДГЕО. По этим формулам составлены расчетные таблицы, приведенные в приложении В.

Гидравлический расчет трубопроводов из полипропилена производится по номограмме, приведенной в приложении Г.

Форма записи гидравлического расчета приведена в приложении Д.

Максимальный секундный расход воды на расчетном участке сети  $q(q^{tot}, q^h, q^c)$ , л/с, следует определять по формуле

$$q = 5q_0 \alpha ,$$

где  $q_0 (q_0^{tot}, q_0^h, q_0^c)$ , л/с – секундный расход воды водоразборным прибором, который следует определять:

- отдельным прибором – согласно приложению Б;

- различными приборами, обслуживающими одинаковых водопотребителей на участке тупиковой сети, - согласно приложению Г;

$\alpha$  – коэффициент, определяемый согласно приложению Ж в зависимости от общего числа приборов  $N$  на расчетном участке сети и вероятности их действия  $P$ . Величина  $\alpha(\alpha_{hr})$  принимается в зависимости от произведения  $NP$ .

Для жилых зданий, в которых размещаются одинаковые потребители, вероятность действия приборов  $P(P^{tot}, P^h, P^c)$  следует определять по формуле

$$P = \frac{q_{hr,u} \cdot U}{q_0 N \cdot 3600} ,$$

где  $U$  - число водопотребителей;  $N$  – число санитарных приборов.

Часовой расход воды санитарно-техническим прибором  $q_{0,hr} (q_{0,hr}^{tot}, q_{0,hr}^h, q_{0,hr}^c)$ , л/ч, следует определять при одинаковых водопотребителях в здании (зданиях) или сооружении (сооружениях) согласно приложению Ж.

Максимальный часовой расход воды  $q_{hr} (q_{hr}^{tot}, q_{hr}^h, q_{hr}^c)$ , м<sup>3</sup>/ч, следует определять по формуле

$$q_{hr} = 0,005 q_{0,hr} \cdot \alpha_{hr} ;$$

значение  $q_{hr,u}$ ,  $q_{o,hr}$  и  $q_o$  принимать по приложению Ж.

$\alpha_{hr}$  - коэффициент, определяемый согласно рекомендуемому приложению И в зависимости от общего числа приборов  $N$ , обслуживаемых проектируемой системой, и вероятности их использования, вычисляемой по формуле

$$P_{hr} = \frac{3600 \cdot P q_o}{q_{o,hr}}.$$

В зависимости от максимального секундного расхода на расчетном участке по приложению З определяют диаметр, скорость и гидравлический уклон 1000i.

Необходимый (требуемый) напор определяют по формуле

$$H_{TP} = H_{\Gamma} + H_f + \sum h, \text{ м},$$

где  $H_{\Gamma}$  - геометрическая высота подачи воды от точки присоединения ввода к наружной сети до отметки диктующего прибора, м;  $H_f$  - свободный напор у диктующего прибора, м;  $\sum h$  - суммарные потери напора на расчетном направлении от диктующего прибора до наружной сети.

Суммарные потери равны

$$\sum h = h_{\text{вв}} + h_l + h_M + h_{\text{вод}}, \text{ м},$$

где  $h_{\text{вв}}$  и  $h_l$  - потери напора на трение соответственно на вводе (от наружной сети до счетчика воды) и в трубопроводе по расчетному направлению от счетчика воды до диктующего прибора, м;

$h_m$  – сумма потерь напора в местных сопротивлениях; принимается 30% от потерь на трение ( $h_{\text{вв}} + h_l$ ) в м;

$h_{\text{вод}}$  – потери напора в счетчике воды определяются по формуле

$$h_{\text{вод}} = Sq^2,$$

где  $q(q^{\text{tot}}, q^c, q^h)$ , л/с – расчетный секундный расход воды;  $S$  – гидравлическое сопротивление счетчика, м/(л/с)<sup>2</sup> (приложение А).

Диаметр условного прохода счетчика воды следует выбирать исходя из среднечасового расхода воды (40% от максимального часового расхода), который не должен превышать эксплуатационный (приложение А). Счетчик надлежит проверять на пропуск максимального (расчетного) секундного расхода воды, при котором потери напора в крыльчатых счетчиках холодной воды не должны превышать 5 м, в турбинных – 2,5 м.

Также счетчик проверяют на пропуск малых расходов (порог чувствительности).

При расчете внутреннего водопровода необходимо соблюдать условие:

$$H_{\text{тр}} \leq H_{\text{зар}}.$$

Если это условие не соблюдается, то нужно подобрать и установить насос. Производительность хозяйственно-питьевых насосных установок принимается не менее максимального секундного расхода воды.

Напор насосной установки определяют по недостающему напору:

$$H_{\text{нас}} = H_{\text{тр}} - H_{\text{зар}}, \text{ м.}$$

Проектирование насосных установок и определение числа резервных агрегатов следует выполнять согласно СНиП 2.04.02–84\*. В местной повысительной установке надлежит предусматривать параллельную работу насосов.

Подбор насоса производится по приложению К (по максимально-часовому расходу и недостающему напору).

## Глава 2 ВНУТРЕННЯЯ КАНАЛИЗАЦИЯ

Система канализации предназначена для удаления из здания загрязнений, образующихся в процессе санитарно-гигиенических процедур, хозяйственной и производственной деятельности человека, а также атмосферных и талых вод.

Система внутренней канализации (рис. 2.1) состоит из приемников сточных вод 1, гидравлических затворов 2, внутренней канализационной сети 3.

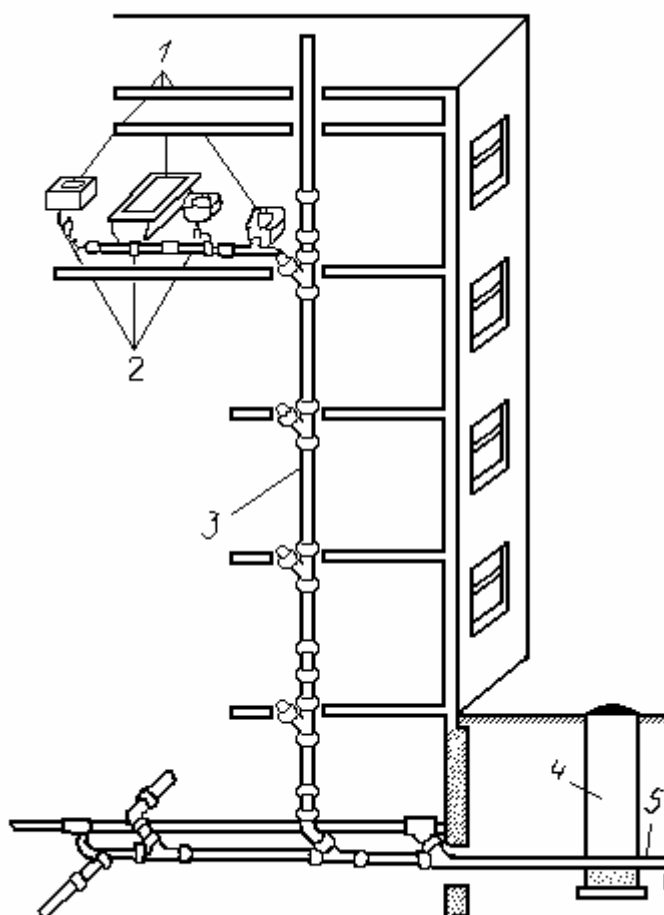


Рис. 2.1. Элементы системы канализации зданий:

1 - приёмники сточных вод; 2 - гидрозатворы; 3 - внутренняя канализационная сеть; 4 - колодец; 5 - дворовая канализация

**Приемники сточных вод** собирают загрязненную воду и отводят ее в канализационную сеть. **Гидравлические затворы** предотвращают попадание вредных

газов из канализационной сети в помещение. Внутренняя канализационная сеть собирает и отводит сточные воды от приемников сточных вод через колодец 4 и дворовую канализацию 5 в колодец наружной канализационной сети.

В зависимости от назначения здания и предъявляемых требований к отводу сточных вод проектируются следующие системы внутренней канализации:

- **бытовая** – для отведения сточных вод от санитарных приборов (унитазов, раковин, умывальников, ванн, моек, душей и др.);

- **производственная** – для отведения производственных сточных вод;

- **объединенная** – для отведения бытовых и производственных сточных вод при возможности их совместной очистки;

- **внутренние водостоки** – для отведения дождевых и талых вод с кровли здания.

## 2.1. Приемники сточных вод. Гидрозатворы

Приемники сточных вод выполняют в виде открытых сосудов или воронок, которые собирают загрязненную воду.

Приемники сточных вод можно разделить на следующие группы: санитарно-технические; специальные санитарно-технические; приёмники производственных сточных вод; приёмники атмосферных вод.

Санитарно-технические приборы принимают сточные воды, образующиеся в процессе жизнедеятельности людей. По назначению их можно разделить на следующие виды: для питьевых и хозяйственных нужд (питьевые фонтанчики, мойки, раковины и т.д.); для гигиенических целей (умывальники, ванны, души); для приема выделений человеческого организма (унитазы, писсуары).

Специальные санитарно-технические приборы используют в лечебных, курортных зданиях, бытовых помещениях промышленных зданий, зданиях специального назначения. К этим приборам относятся лечебные оздоровительные души, ванны, лабораторные мойки и т.д.

Приёмники производственных сточных вод собирают отработанную воду, образующуюся в технологических процессах. Их выполняют в виде воронок, сливов, трапов, приёмных решеток, раковин.

Приёмники атмосферных вод собирают дождевые и талые воды.

Рассмотрим подробнее санитарно-технические приборы.

Санитарно-технические приборы должны быть удобными в пользовании, не допускать разбрызгивания загрязненной водой, легко чиститься, а при необходимости дезинфицироваться.

Каждый санитарный прибор, кроме унитаза, оборудуют выпуском, закрываемом решеткой, проходное сечение которой не менее сечения отводящей трубы.

**Мойки** собирают загрязненную воду, образующуюся при подготовке пищевых продуктов к приготовлению, мытье посуды и столовых приборов. Их устанавливают на кухнях жилых домов (рис. 2.2).

Мойки имеют одно (рис. 2.2 а) или два (рис. 2.2 б) отделения. Их изготавливают из чугуна и листовой стали и покрывают стекловидной эмалью. Выпускают также мойки из нержавеющей стали. В центре (под изливом смесителя) или в углу чаши устанавливают латунный или пластмассовый выпуск ( $d_y = 40$  мм), к которому присоединяется бутылочный или двухоборотный гидрозатвор.

**Умывальник** (рис. 2.3) комплектуют смесителями для умывальников. Для отвода воды в центре умывальника устанавливают выпуск  $d_y = 32$  мм, соединяющий чашу умывальника и гидрозатвор.

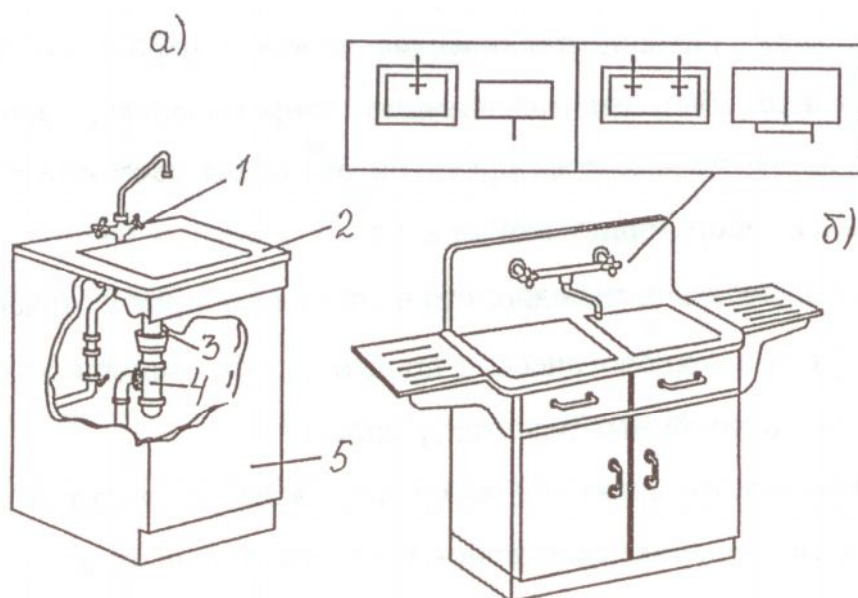


Рис. 2.2. Мойки:

а – мойка с одним отделением; б – мойка с двумя отделениями  
 1 – водоразборная арматура; 2 – чаша мойки; 3 – выпуск; 4 – гидрозатвор;  
 5 - подстолье

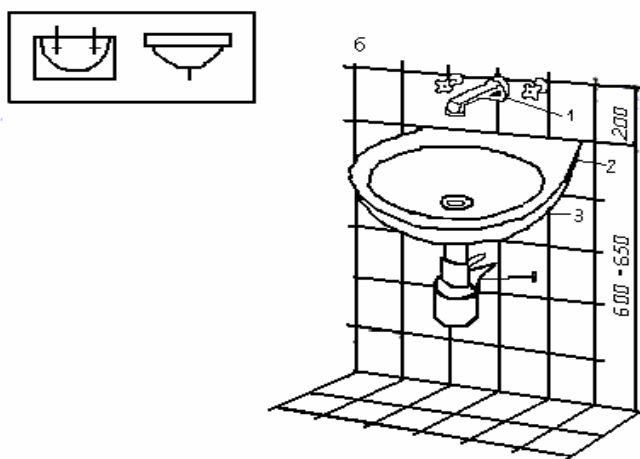


Рис. 2.3. Умывальник:

1 - водоразборная арматура; 2 - чаша умывальника; 3 - выпуск; 4 - гидрозатвор

**Умывальники** (рис. 2.3) собирают грязную воду от мытья лица, рук, чистки зубов. Умывальники изготовляют из керамики (фарфор, фаянс) или пластмас-

сы следующих размеров, мм: 400х500х135 (I величина), 500х420х150 (II величина), 600х450х150 (III величина), 650х500х150 (IV величина), 700х600х150 (V величина).

**Ванны** предназначены для мытья и оздоровительных процедур. Вместимость ванны составляет 100 - 200 л. Для уменьшения объема воды в ванне (на 20 - 25 %) чашу сужают к ногам и голове. Ванны (рис. 2.4) устанавливают так, чтобы две или три стороны ее герметично сопрягались со стеной помещения с помощью заделки или установки нащельника.

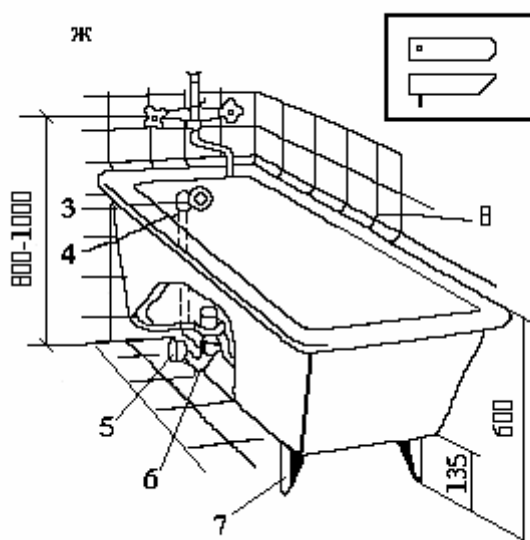


Рис. 2.4. Ванна:

- 1 - крышка перелива; 2 - переливная трубка; 3 - сифон; 4 - выпуск; 5 - ножки;  
6 - нащельник

Габаритные размеры ванны, удобной для пользования 95% населения, составляют 1700х750 мм, глубина чаши 400 - 460 мм.

Арматура ванны (наполнительная и сливная) устанавливается в торце ванны со стороны ног купающегося. Смесители для ванн размещают на высоте 0,8 - 1 м от пола, комбинированные смесители для ванны-умывальника – на высоте 1,1 м. Сливная арматура ванны включает выпуск ( $d_y = 40$  мм), закрываемый пробкой, переливную трубу, крышку перелива. Выпуск и переливная труба ( $d_y = 25$  мм) со-

единяются под дном ванны тройником, к которому присоединен гидрозатвор – напольный сифон для ванны ( $d_y = 40$  мм).

**Унитазы** (рис. 2.5) принимают и удаляют экскременты. Эти наиболее опасные в санитарно-гигиеническом отношении приборы требуют быстрого и эффективного удаления загрязнений, поэтому их оборудуют индивидуальными промывными устройствами (смывными бачками или кранами).

Унитазы изготавливают из наиболее гигиенического материала – керамики (фарфора, фаянса), покрытой глазурью.

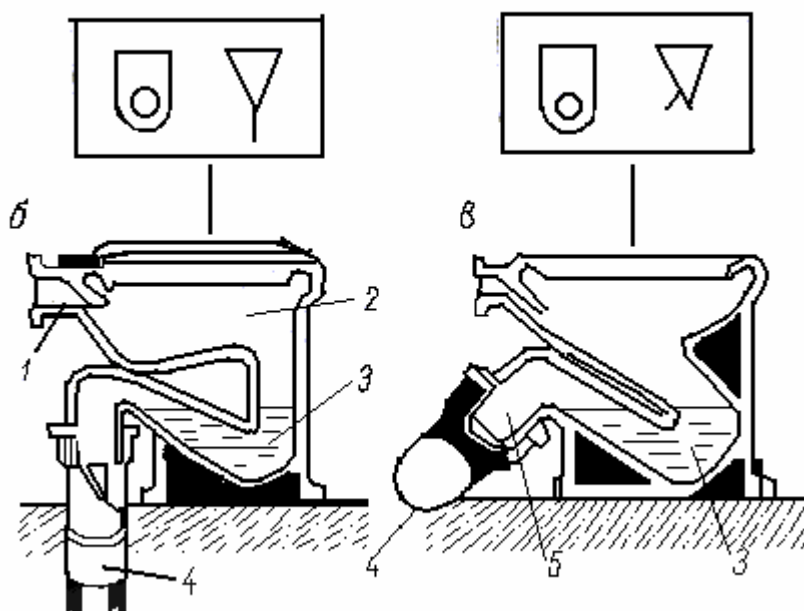


Рис. 2.5. Унитазы:

а - унитаз с прямым выпуском; б - унитаз с косым выпуском

1 - патрубок; 2 - чаша; 3 - гидрозатвор; 4 - разводка канализационной сети;

5- выпуск

Унитазы (рис. 2.5) состоят из чаши, которая плавно переходит в гидравлический затвор. Выпуск ( $d_y = 100$  мм) в нижней части обеспечивает присоединение его к разводке канализационной сети.

Унитазы имеют округлые формы (размер 460x360 мм). Борт унитаза располагается на высоте 320 - 400 мм от пола. С физиологической точки зрения наиболее удобна высота 320 - 350 мм.

Для присоединения к различным отводящим трубопроводам выпускают унитазаы с прямым (рис. 2.5 а) и косым (рис. 2.5 б) выпусками. Первые используются для присоединения к отводящим трубопроводам, проложенным в полу или под полом, вторые – для отводящего трубопровода, находящегося над полом помещения.

Промывочные устройства обычно работают в полуавтоматическом режиме: пользователь включает устройство, после чего оно выдает заданное количество воды и автоматически закрывается. Это гарантирует качество промывки.

Смывные бачки (рис. 2.6) устанавливают непосредственно на унитазе (бачок «Компакт») (рис. 2.6 а), на стене на высоте 800 мм (среднерасполагаемый) (рис. 2.6 б) или 1800 мм (высокорасполагаемый) (рис. 2.6 в). Корпус бачка изготовляют из керамики, чугуна, пластмассы.

**Гидрозатворы** (сифоны) размещают после каждого санитарно-технического прибора, кроме тех, в конструкции которых имеется гидравлический затвор (рис. 2.7). Слой воды высотой 50 - 70 мм в гидрозатворе задерживает вредные газы из системы канализации.

Слой воды образуется в изгибе трубопровода (*U*-образные гидрозатворы) (рис. 2.7 а, б) или между двумя цилиндрами (бутылочные) (рис. 2.7 в). Для прочистки гидрозатворов и примыкающих к ним участков предусматривают отверстия, закрываемые крышками или пробками (сифоны-ревизии).

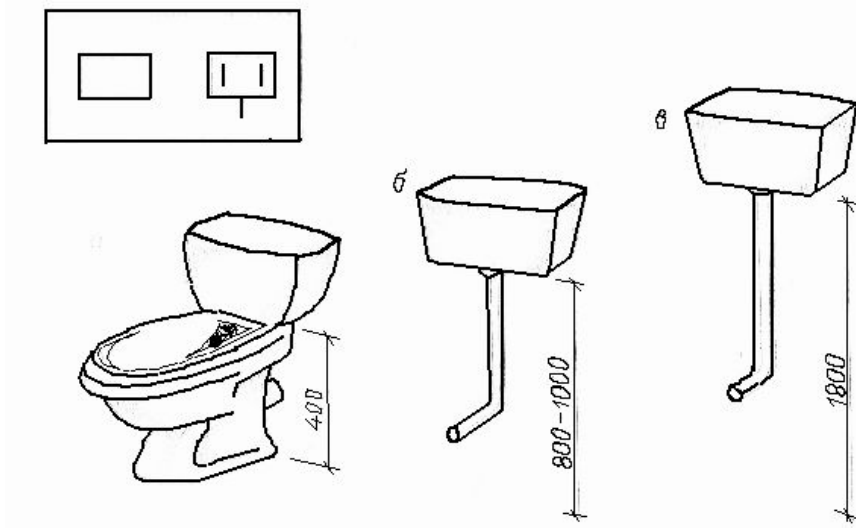


Рис. 2.6. Смывные бачки:

а - бачок «Компакт»; б - бачок среднерасполагаемый;

в - бачок высокорасполагаемый

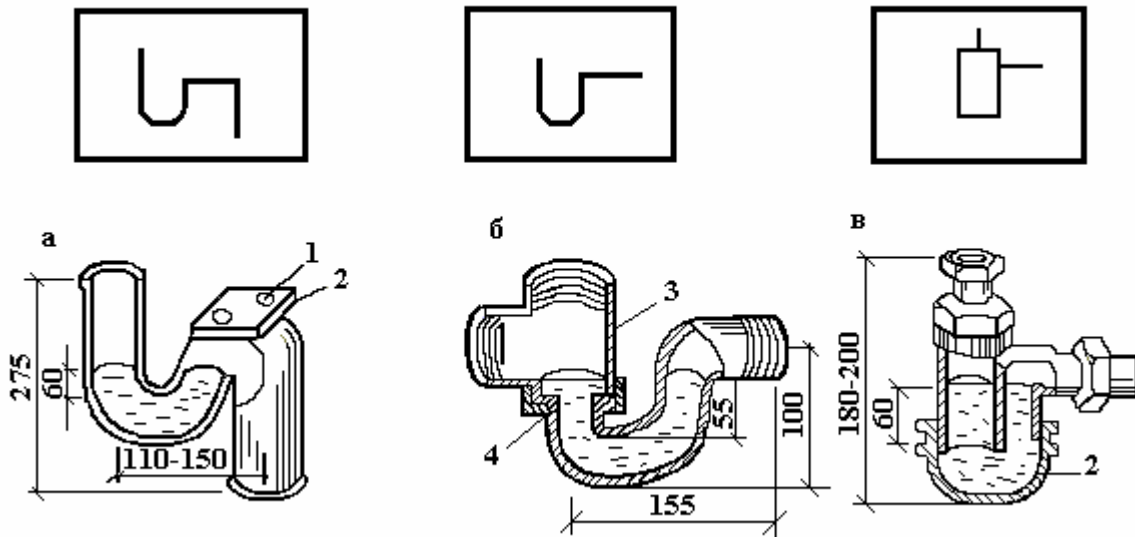


Рис. 2.7. Гидрозатворы:

а, б - U-образные гидрозатворы; в - бутылочный гидрозатвор

1 - болт; 2 - крышка; 3 - тройник; 4 - накладная гайка

В жилых домах с умывальниками, мойками, биде, ножными ваннами монтируют бутылочные сифоны. Для ванн разработан специальный сифон, имеющий небольшую высоту и тройник для присоединения переливной трубы.

Гидрозатворы изготавливают из чугуна или пластмассы. Для умывальников выпускают гидрозатворы (бутылочные) из латуни, хромированные снаружи.

## **2.2. Канализационная сеть.**

### **Трубы и фасонные части. Ревизии и прочистки**

Внутренняя канализационная сеть (рис. 2.8) состоит из отводных трубопроводов 2, стояков 3, выпусков 4, вытяжной части 1, устройств для прочистки 5.

**Отводные трубы** служат для сбора сточных вод от санитарных приборов и передачи их в стояк. Отводные трубы присоединяют к гидрозатворам санитарных приборов; они имеют диаметр не менее максимального диаметра выпуска, прибора или гидрозатвора. Трубы прокладывают с уклоном в сторону стояка.

**Стояки** - вертикальные трубопроводы, предназначенные для транспортирования стоков в канализационный выпуск. Они собирают стоки от отводных труб, их диаметр должен быть не менее наибольшего диаметра отводной трубы или выпуска прибора, присоединяемого к стояку. Минимальный диаметр стояка 50 мм.

Выпуски служат для сбора стоков от стояков и отвода их в дворовую канализационную сеть. Они выполняются в виде трубопроводов, уложенных с уклоном, и объединяют все стояки. Диаметр выпуска принимают не меньше максимального диаметра стояка, присоединяемого к выпуску.

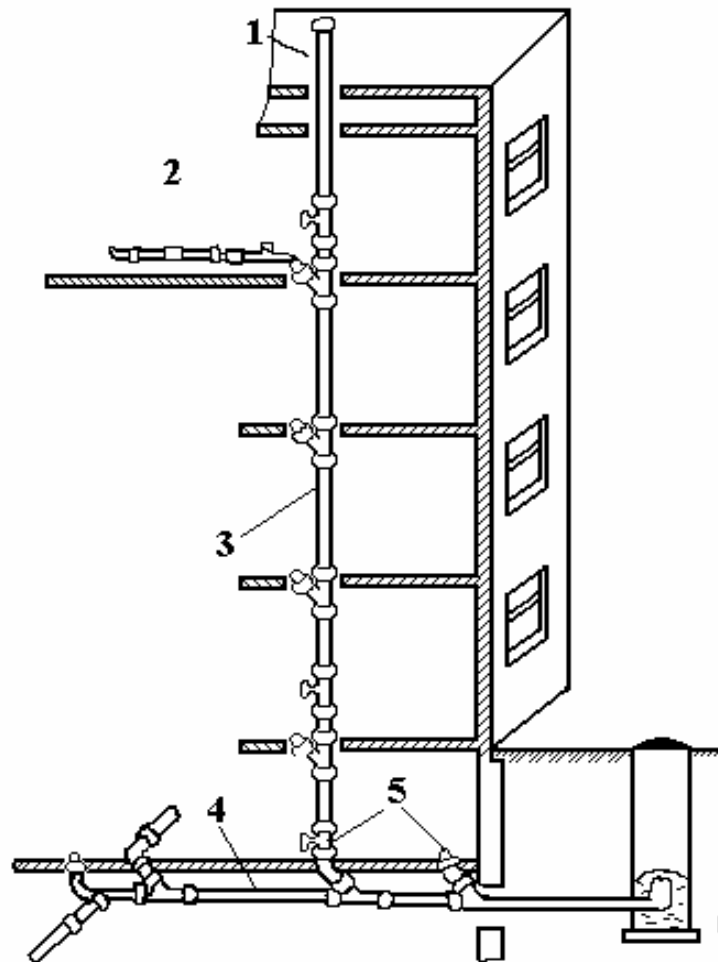


Рис. 2.8. Внутренняя канализационная сеть:

1 - вытяжная часть канализационного стояка; 2 - отводные трубопроводы; 3 - стояк; 4 - выпуск; 5- устройства для прочистки

Материал труб канализационных сетей выбирают в зависимости от состава и температуры сточных вод, а также требований к прочности материала трубопровода и экономии металла (табл. 2.1).

## Номенклатура труб

| Материал и виды труб                                   | Условный проход $D_y$ , мм | Назначение  |
|--|----------------------------|---|
| Чугунные канализационные (ГОСТ 6942.3-80)              | 50 - 150                   | Сети внутренней бытовой и производственной канализации  |
| Керамические канализационные (ГОСТ 268-82)             | 150 - 500                  | Сети внутренней бытовой и производственной канализации  |
| Полиэтиленовые (ГОСТ 18599-83)                         | 50 - 300                   | Сети внутренней бытовой и производственной канализации при давлении выше 0,1 МПа  |
| Асбестоцементные безнапорные (ГОСТ 1839-80)            | 100 - 150                  | Сети внутренней бытовой и производственной канализации слабокислых и слабощелочных сточных вод (рН=6 - 9)                 |
| Бетонные и железобетонные безнапорные (ГОСТ 6482.0-79) | 300 - 1500                 | Сети внутренней бытовой и производственной канализации (если по составу сточные воды не агрессивны по отношению к бетону) |
| Стальные водогазопроводные (ГОСТ 3262-75)              | 25 - 65                    | Сети внутренней бытовой канализации   |

Изменение направления труб, присоединение ответвлений санитарно-технических приборов и т.д. производится с помощью соединительных (фасонных) частей.

Для труб  $d_y = 50, 100, 150$  мм изготавливаются:

- **компенсационные простые патрубки** (рис. 2.9 а) и с отводом для изменения длины трубопровода в пределах строительных допусков;
- **патрубки с раструбом** длиной 150 - 400 мм (с интервалом 50 мм) для вставок между фасонными частями;
- **отводы** под углом 110, 120, 135° (рис. 2.9 б);
- **отвод-кресты** (рис. 2.9 в) для присоединения унитаза к стояку и двух боковых ответвлений меньшего размера;
- **колена** (рис. 2.9 г);

- **двухполостные крестовины** (рис. 2.9 д) для присоединения к стояку горизонтальных ответвлений, расположенных в разных плоскостях;
- **крестовины прямые** (под углом  $90^\circ$ ) (рис. 2.9 ж) и **косые** (под углом  $45, 60^\circ$ ) (рис. 2.9 е);
- **патрубки переходные** (рис. 2.9 з) для соединения труб различного диаметра;
- **отступы со смещением 75 мм** для обхода строительных конструкций (рис. 2.9 и);
- **тройники прямые** (рис. 2.9 к), **косые** (рис. 2.9 л) для присоединения ответвлений;
- **муфты** (рис. 2.9 м) для соединения труб одного диаметра.

Отводные трубопроводы присоединяют к гидрозатворам санитарно-технических приборов и прокладывают к стояку прямолинейно с постоянным уклоном. Для предотвращения засорения труб их прокладывают с уклоном, обеспечивающим незаиляемость трубы; боковые ответвления присоединяют с помощью косых тройников и крестовин; применение прямых крестовин не допускается. Присоединение отводных труб к стояку также следует выполнять в виде плавных поворотов. Присоединять санитарные приборы, расположенные в разных квартирах на одном этаже, к одному отводному трубопроводу не допускается. Трубы от приборов, устанавливаемых в уборных жилых зданий, раковин и моек в кухнях прокладывают над полом; при этом должно предусматриваться устройство облицовки и гидроизоляции.

Стояки предусматривают в местах сосредоточения приемников сточных вод. Для уменьшения числа стояков желательно, чтобы приемники сточных вод располагались группами и друг над другом по этажам.

Стояки располагают у стен, по возможности ближе к приемникам, в которые поступают наиболее загрязненные стоки (унитазы), так, чтобы длина отводящих труб была минимальной.

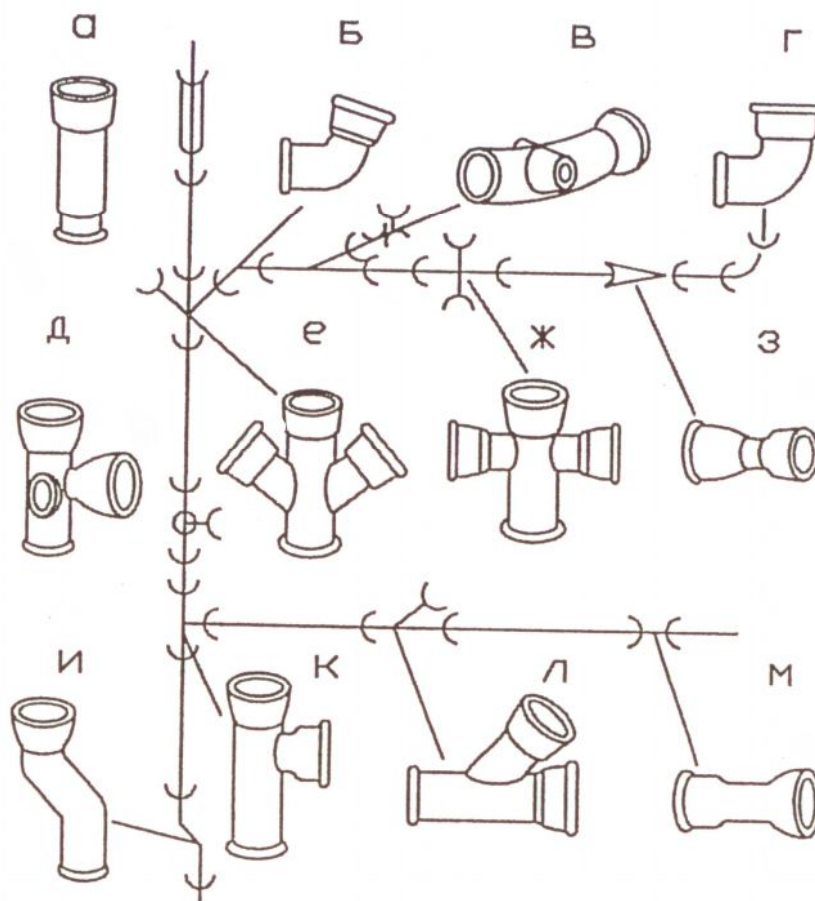


Рис. 2.9. Соединительные (фасонные) канализационные части:

а - компенсационный простой патрубок; б - отвод; в - отвод-крест; г - колено;  
 д - двухполостная крестовина; е - крестовина косая; ж - крестовина прямая;  
 з - патрубок переходный; и - отступ; к - тройник прямой; л - тройник косой;  
 м - муфта

Стояки жилых зданий размещают обычно сзади или сбоку унитаза в санитарном узле. При расположении кухни отдельно от санитарного узла прокладывают отдельные стояки для отвода стоков от моек. Стояк в нижней части плавно (двумя отводами  $135^\circ$  и косым тройником и отводом) присоединяют к выпуску.

Выпуски располагают по возможности с одной стороны здания перпендикулярно наружным стенам так, чтобы длина линии, соединяющей стояки, была минимальной.

Устройство укрупненных выпусков целесообразно в тех случаях, когда достигается сокращение длины внешней сети. Устройство укрупненных выпусков не

допускается в тех случаях, когда наружная канализационная сеть проходит вдоль здания, а также в домах, имеющих эксплуатируемые подвалы. При наличии в доме более пяти жилых секций или при длине здания более 90 - 100 м необходимо устраивать два выпуска.

Выпуски следует присоединять к наружной сети в колодце под углом не менее  $90^\circ$  (по направлению движения сточных вод). Расстояние между стенами здания и колодца принимается не менее 3 м.

Максимальная длина выпуска (от оси прочистки или стояка до оси колодца) принимается равной 8, 12, 15 м при диаметрах труб 50, 100, 150 мм соответственно. Это позволяет ликвидировать засоры через прочистку, установленную перед выпуском. При большей длине необходимо предусматривать дополнительный смотровой колодец.

Минимальная глубина заложения выпуска (у здания) определяется на основании опыта эксплуатации канализационных сетей в данной местности, но не менее 0,7 м от верха трубы. Допускается принимать заложение труб менее наибольшей глубины промерзания грунта в данном районе на 0,3 м при диаметре труб до 500 мм и на 0,5 м при диаметре их более 500 мм.

Сети бытовой и производственной канализации, предназначенные для отвода сточных вод, выделяющих запахи, вредные газы и пары, выделяются через стояки, вытяжная часть которых выводится через кровлю или сборную вентиляционную шахту здания на высоту, м:

- от плоской неэксплуатируемой кровли.....0,3;
- от скатной кровли.....0,5;
- от эксплуатируемой кровли.....3;
- от обреза сборной вентиляционной шахты 0,1.

Выводимые выше кровли вытяжные части канализационных стояков следует размещать от открываемых окон и балконов на расстоянии не менее 4 м (по горизонтали).

Флюгарки на вентиляционных стояках предусматривать не требуется.

Не допускается соединять вытяжную часть канализационных стояков с вентиляционными системами и дымоходами.

В зданиях допускается устройство невентилируемых стояков в следующих случаях:

- в одноэтажных жилых домах;
- в других случаях (при наличии не менее одного вентилируемого стояка), если расход сточной жидкости не превышает расходов, указанных в табл. 2.2.

Таблица 2.2

Пропускная способность невентилируемых стояков

| Рабочая высота стояка, м | Пропускная способность, л/с, невентилируемых канализационных стояков $D_v$ , мм |      |     |     |
|--------------------------|---|------|-----|-----|
|                          | 50  | 85   | 100 | 150 |
| 1                        | 1,6   | 5,30 | 6,3 | 14  |
| 2                        | 1,0   | 3,10 | 3,7 | 8,0 |
| 3                        | 0,6   | 2,00 | 2,4 | 5,4 |
| 4                        | 0,5   | 1,40 | 1,8 | 3,9 |
| 5                        | 0,4   | 1,10 | 1,4 | 3,0 |
| 6                        | 0,4   | 0,80 | 1,0 | 2,4 |
| 7                        | 0,4   | 0,76 | 0,9 | 2,0 |
| 8                        | 0,4   | 0,76 | 0,7 | 1,6 |
| 9                        | 0,4   | 0,76 | 0,6 | 1,4 |
| 10                       | 0,4   | 0,76 | 0,6 | 1,3 |
| 11                       | 0,4   | 0,76 | 0,6 | 1,0 |
| 12                       | 0,4   | 0,76 | 0,6 | 0,9 |
| 13                       | 0,4   | 0,76 | 0,6 | 0,9 |

Диаметр вытяжной части одного вентиляционного стояка должен быть равен диаметру этого стояка. Одной вытяжной частью рекомендуется объединять не более шести канализационных стояков. Диаметр вытяжной части стояка для группы объединяемых стояков должен равняться диаметру наибольшего из стояков, увеличенному на 50 мм. Сборный вентиляционный трубопровод, объединяющий вверху канализационные стояки, надлежит предусматривать с уклоном 0,01 в сторону стояков.

На сетях внутренней канализации для устранения засоров следует предусматривать установку ревизий (рис. 2.10 а, б) и прочисток (рис. 2.10 в).

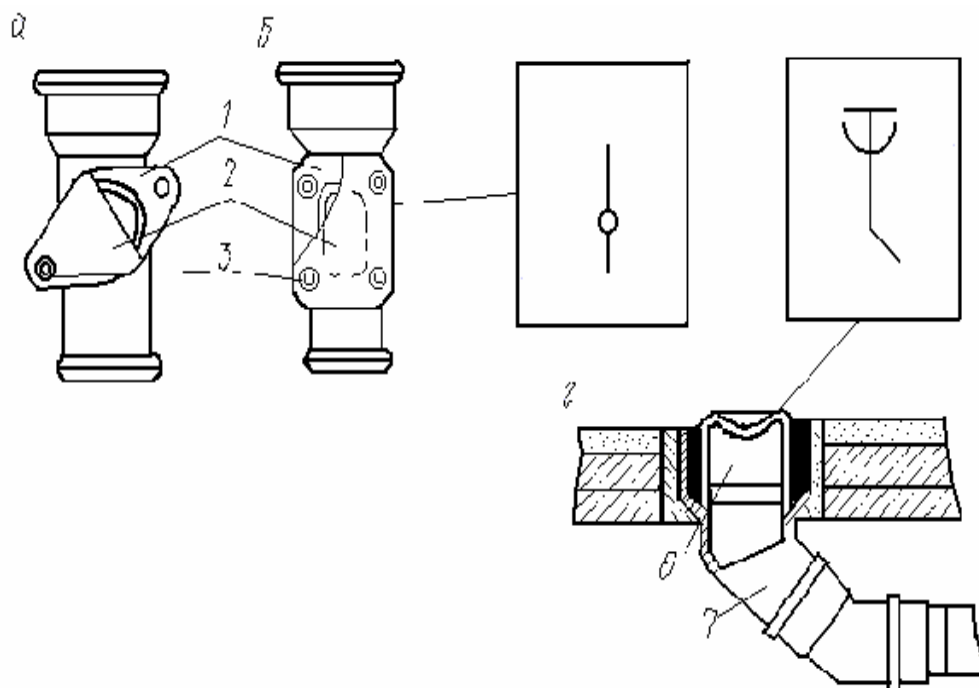


Рис 2. 10. Ревизии и прочистки:

а, б - ревизии; в - прочистки

1- резиновая прокладка; 2 - крышка; 3 - заглушка; 4 - отвод

Ревизии и прочистки устанавливают следующим образом:

- на стояках при отсутствии на них отступов – в нижнем и верхнем этажах, а при наличии отступов – также и в вышерасположенных над отступами этажах;
- в жилых зданиях высотой пять этажей и более – не реже, чем через три этажа;
- в начале участков (по движению стоков) отводных труб при числе присоединяемых приборов три и более, под которыми нет устройств для прочисти;
- на поворотах сети – при изменении направления движения стоков, если участки трубопроводов не могут быть прочищены через другие участки.

Ревизии устанавливают на высоте 1 м от пола и не менее чем на 150 мм выше борта приемника сточных вод, чтобы при засорении вода не переливалась че-

рез ревизию. При скрытой прокладке стояков против ревизий устанавливают дверки размером не менее 30x40 см.

На горизонтальных участках сети канализации наибольшие допустимые расстояния между ревизиями или прочистками надлежит принимать согласно табл. 2.3.

Таблица 2.3

Наибольшие допустимые расстояния между ревизиями или прочистками на горизонтальных участках бытовой канализационной сети

| Диаметр трубопровода, мм | Расстояние, м, между ревизиями и прочистками | Вид прочистного устройства |
|--------------------------|--|----------------------------|
| 50                       | 12   | Ревизия                    |
| 50                       | 8  | Прочистка                  |
| 100 - 150                | 15   | Ревизия                    |
| 100 - 150                | 10   | Прочистка                  |
| 200 и более              | 20   | Ревизия                    |

### 2.3. Расчет канализационных сетей

В системах, имеющих санитарно-технические приборы с емкостью (ванны, смывные бачки и т.д.), которые медленно наполняются из водопровода и быстро опорожняются после процедуры со значительным секундным расходом, расчетные расходы стоков при малом числе приборов выше, чем в системе водоснабжения; при большом числе приборов расходы от опорожнения отдельных приборов накладываются, осредняются и приближаются к расходам в системе водоснабжения.

В связи с этим максимальный секундный расход сточных вод  $q^s$ , л/с, следует определять:

а) при общем максимальном секундном расходе воды  $q^{tot} \leq 8$  л/с по формуле

$$q^s = q^{tot} + q_o^s,$$

где  $q_o^s$  - расход стоков от прибора с наибольшим водоотведением (приложение Б);

б) в других случаях  $q^s = q^{tot}$ .

Расчет канализационных трубопроводов следует производить, назначая скорость движения жидкости  $V$ , м/с, и наполнение  $h/d$  таким образом, чтобы было выполнено условие

$$V \cdot \sqrt{\frac{h}{d}} \geq K,$$

где  $K = 0,5$  - для трубопроводов из пластмассовых и стеклянных труб;

$K = 0,6$  - для трубопроводов из других материалов.

При этом скорость движения жидкости должна быть не менее 0,7 м/с (самоочищающая скорость), а наполнение трубопроводов – не менее 0,3. Максимальная скорость движения стоков не должна быть более 4 м/с для неметаллических труб и 8 м/с – для металлических, чтобы стенки труб не изнашивались под действием песка и других твердых веществ, находящихся в сточных водах.

В тех случаях, когда выполнить условие не представляется возможным из-за недостаточной величины расхода бытовых сточных вод, безрасчетные участки трубопроводов диаметром 40 - 50 мм следует прокладывать с уклоном 0,03, а диаметром 85 и 100 мм – с уклоном 0,02. Наибольший уклон трубопроводов не должен превышать 0,15 (за исключением ответвлений от приборов длиной до 1,5 м).

Диаметр канализационного стояка надлежит выбирать по приложению Л в зависимости от величины расчетного расхода сточной жидкости и наибольшего диаметра поэтажного отвода трубопровода и угла его присоединения к стояку

(при применении пластмассовых труб в расчет принимается внутренний диаметр трубопровода).

### Глава 3

## КАНАЛИЗАЦИЯ. НАРУЖНЫЕ СЕТИ

Наружной канализационной сетью называют разветвленную систему подземных труб и коллекторов, предназначенных для приема и отведения сточных вод.

Для устройства наружной канализационной сети применяют бетонные, железобетонные, асбестоцементные, пластмассовые и керамические трубы. В последние годы для устройства самотечных трубопроводов широко используют синтетические материалы (винипласт, полиэтилен и др.). Минимальные диаметры труб для уличных сетей принимают равными 200 мм, для внутриквартальных и производственных – 150 мм, для дождевой и общесплавной уличной сети – 250 мм.

Для осмотра и прочистки канализационной сети на ней устраивают смотровые колодцы. Смотровые колодцы на канализационных сетях всех систем надлежит предусматривать:

- в местах присоединений;
- в местах изменения направления, уклонов и диаметров трубопроводов;
- на прямых участках на расстояниях в зависимости от диаметра труб:  
150 мм - 35 м, 200 - 450 мм - 50 м, 500 - 600 мм - 75 м.

На 1 - 2 м вглубь двора от красной линии застройки должны быть запроектированы перепадные колодцы.

Перепадные колодцы следует предусматривать:

- для уменьшения заложения глубины трубопроводов;
- во избежание повышения максимально допустимой скорости движения сточной воды или резкого изменения этой скорости;
- при пересечении с подземными сооружениями;
- при затопленных выпусках в последнем перед водоемом колодце.

На трубопроводах диаметром до 600 мм перепады высотой до 0,5 м допускается осуществлять без устройства перепадного колодца – путем слива в смотровом колодце.

Соединение труб в колодце по высоте принимают в соответствии с отметками в них уровня воды, не допуская подпора вышележащих участках сети.

Существуют два способа соединения труб по высоте: по уровням воды (рис. 3.1 а) и по шельгам труб (рис. 3.1 б) (шельга в шельгу). Шельга (верхняя образующая свода) трубы меньшего диаметра должна совпадать с шельгой трубы нижежащего участка.

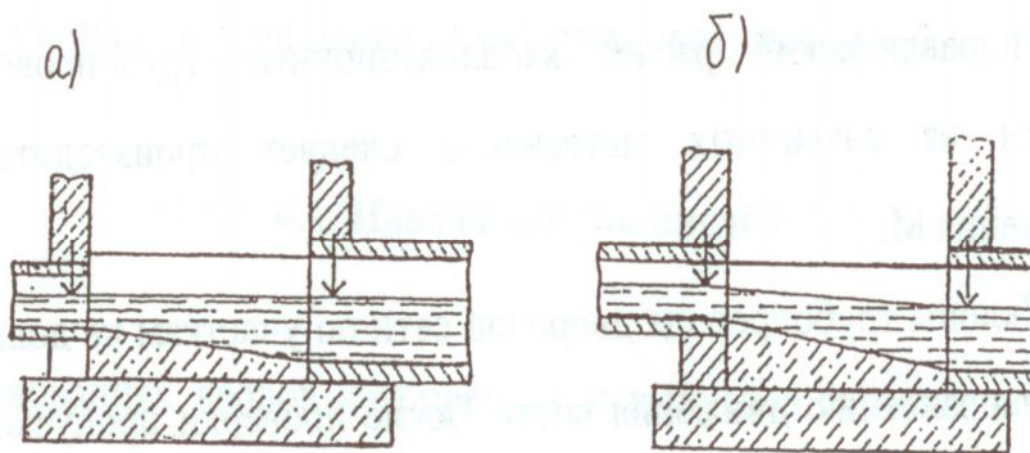


Рис. 3.1. Соединение труб в колодце:

а - по уровням воды; б - по шельгам (шельга в шельгу)

**Гидравлический расчет канализационных сетей** выполняют по максимальному секунднему расходу сточных вод с учетом диаметра труб, их уклонов, скоростей течения и степени наполнения.

Бытовую канализационную сеть рассчитывают на частичное наполнение труб. Это позволяет создать лучшие условия для транспортирования взвешенных и плавающих на поверхности загрязнений; обеспечить вентиляцию сети для удаления ядовитых и взрывоопасных газов, выделяющихся из жидкости; создать некоторый резерв в сечении труб для пропуска расхода, превышающего расчетный.

Расчетное наполнение в трубопроводах бытовой канализационной сети для трубопроводов  $d_y = 150 - 250$  мм рекомендуется принимать 0,3 - 0,7.

Расчетные скорости в канализационной сети должны назначаться из условия транспортирования песка и других неорганических примесей, содержащихся в сточной жидкости. Скорость, соответствующая полному взвешиванию загрязнений, называется самоочищающей (критической). При проектировании канализационных сетей минимальные расчетные в трубах следует назначать не менее самоочищающих скоростей. Для бытовой канализационной сети самоочищающая скорость для труб  $d_y = 50 - 250$  мм равна 0,7 м/с.

Гидравлический расчет канализационных трубопроводов диаметром 150 мм из различных материалов следует производить по таблицам приложения М.

Уклоны трубопровода дворовой сети по участкам не должны уменьшаться по направлению движения воды. После проверки пропускной способности сети вычисляется разность отметок лотков соседних колодцев по участкам сети. Все расчеты сводятся в таблицу (приложение ). Одновременно с расчетом дворовой канализационной сети строится ее профиль. Построение профиля производится по правилам инженерной геодезии с показом отметок земли и лотков труб, их диаметров, длин, уклонов и номеров колодцев.



- другие материалы – кг.

### 4.3. Планы систем

Планы систем выполняют в масштабе 1:100, 1:200 или 1:400, фрагменты планов – в масштабе 1:50 или 1:100, узлы систем – в масштабе 1:20 или 1:50, при детальном изображении узлов – в масштабе 1:2, 1:5 или 1:10.

Планы систем водопровода, как правило, совмещают с планами систем канализации.

Трубопроводы, расположенные друг над другом, на планах систем условно изображают параллельными линиями.

Оборудование систем (насосы, баки) на планах указывают в виде упрощенных графических изображений, другие элементы систем - условными графическими обозначениями.

На планах систем указываются:

- координационные оси здания и расстояния между ними (для жилых зданий расстояние между осями секций);
- строительные конструкции и технологическое оборудование, к которому подводят воду или от которого отводят сточную воду;
- в наименовании планов указывают относительную отметку чистого пола этажа или номер этажа, например «План на отметке 0.000», «План 2 – 9 этажей»;

Таблица 4.1

## Спецификация систем водопровода и канализации

| Марка, поз. | Обозначение  | Наименование                           | Кол. | Масса ед., кг | Примечание |
|-------------|--------------|--|------|---------------|------------|
|             |              | Водопровод хоз-питьевой                |      |               |            |
| 1           | ...xxxxx...* | Насос центробежный                     |      |               |            |
|             |              | 2КМ - 20/30                            |      |               |            |
|             |              | 2880 об/мин, 4 кВт                     | 3    | 106           |            |
| 2           | Каталог ЦКБА | Задвижка параллельная                  |      |               |            |
|             |              | с выдвижным шпинделем                  |      |               |            |
|             |              | 30 ч 6 бр Ø 100                        | 5    |               |            |
| 3           |              | Трубопровод из водогазо-проводных труб |      |               |            |
|             |              | ГОСТ 3262-75 Ø 15                      | 18   |               | м          |
|             |              | Канализация                            |      |               |            |
| 1           | ...xxxxx...* | Насос центробежный                     |      |               |            |
|             |              | грунтовый 5 Гр Т-8                     |      |               |            |
|             |              | с электродвигателем                    |      |               |            |
|             |              | А02-81-4, 1450об/мин,                  |      |               |            |
|             |              | 40 кВт                                 | 3    | 860           |            |
| 2           | Каталог ЦКБА | Клапан обратный поворотный фланцевый   |      |               |            |
|             |              | 19 ч 16 р Ø 100                        | 2    |               |            |
| 3           |              | Трубопровод из чугунных                |      |               |            |
|             |              | канализационных труб                   |      |               |            |
|             |              | по ГОСТ 6942.3-69 Ø 50                 | 35   |               | м          |

\* Обозначение технических условий, допускается указывать наименование завода-изготовителя

- вводы водопровода и выпуски канализации; в наименованиях вводов водопровода и выпусков канализации указывают обозначение системы и номер ввода (выпуска) в пределах системы, например: Ввод В1-1, Ввод В1-2; Выпуск К1-1, Выпуск К1-2;

- поливочные краны;

- стояки водопровода и канализации, подводки водопровода и отводные трубы канализации;

- размерные привязки установок систем, вводов водопровода и выпусков канализации, основных трубопроводов, стояков систем (на планах подвала, техподполья), санитарных приборов, пожарных и поливочных кранов, лотков и каналов к координационным осям или элементам конструкций;

- диаметры трубопроводов, вводов водопровода и выпусков канализации;

- обозначения стояков систем.

Примеры оформления фрагмента плана системы приведен на рис. 4.1.

#### **4.4. Схемы систем**

Схемы систем выполняют в аксонометрической фронтальной изометрической проекции в масштабе 1:100 или 1:200, узлы схем – в масштабе 1:10, 1:20 или 1:50.

Схемы выполняют отдельно для каждой системы водопровода и канализации.

Для жилых и общественных зданий взамен схем допускается выполнение разрезов систем канализации.

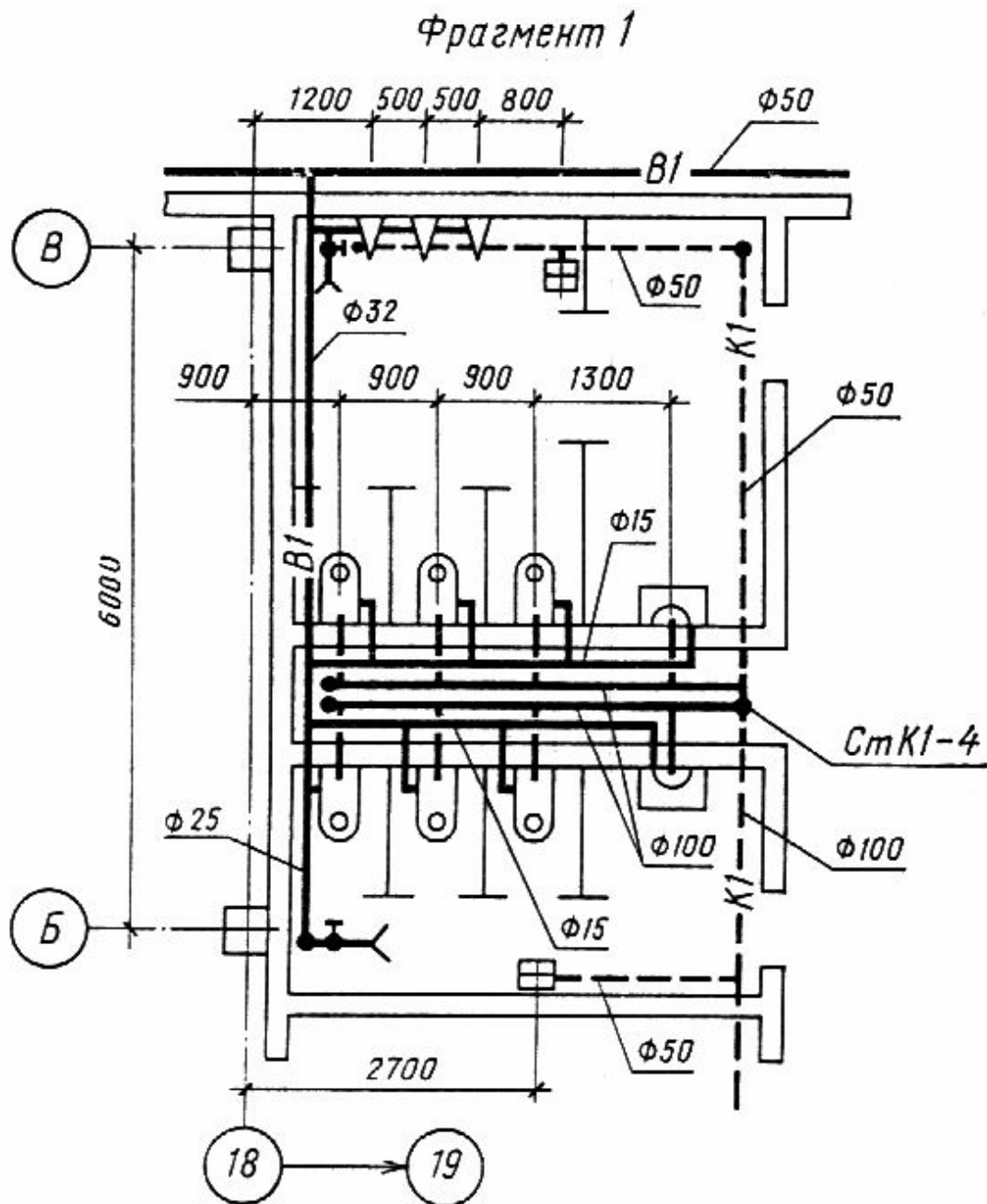


Рис. 4.1. Пример оформления фрагмента плана систем

На схемах элементы систем изображают условными графическими изображениями.

При большой протяженности и (или) сложном расположении трубопроводов допускается изображать их с разрывом в виде пунктирной линии. Места разрывов трубопроводов обозначают строчными буквами.

На схемах систем водопровода указывают:

- вводы с указанием диаметров и отметок уровней осей трубопроводов в местах пересечения их с осями наружных стен здания;
- трубопроводы и их диаметры;
- отметки уровня осей трубопроводов;
- уклоны трубопроводов;
- размеры горизонтальных участков трубопроводов при наличии разрывов;
- запорно-регулирующую арматуру, пожарные и поливочные краны;
- стояки систем и их обозначения;
- оборудование, контрольно-измерительные приборы и другие элементы систем.

Пример оформления схем систем водопровода показан на рис. 4.2.

На схемах систем канализации указывают:

- выпуски с указанием их диаметра, уклона и длины, а также отметки лотков трубопроводов в местах пересечения их с осями наружных стен здания;
- отводные трубопроводы с указанием диаметров;
- отметки лотков трубопроводов;
- уклоны трубопроводов;
- размеры горизонтальных участков трубопроводов при наличии разрывов;
- стояки систем с указанием на полке линии-выноски обозначения стояка;
- санитарные приборы, водосточные и сливные воронки, смотровые и ревизионные колодцы (внутри здания), прочистки, ревизии, гидрозатворы и другие элементы систем.

Примеры оформления схем систем канализации приведены на рис. 4.3.

#### 4.5. Генпланы

На планах сетей (генпланах), согласно ГОСТ 21.604-82 «Водоснабжение и канализация. Наружные сети», указывают:

- существующие и проектируемые здания и сооружения, сети водоснабжения и канализации с координатами или привязками к координационным осям зданий, инженерные сети другого назначения, влияющие на прокладку проектируемых сетей;
- диаметры проектируемых трубопроводов до и после точек их изменения;
- сооружения на сети (например, колодцы, камеры, дождеприёмники) с соответствующей их нумерацией.

#### 4.6. Профиль сети

Профиль сети изображают в виде её развертки по оси трубопровода.

Над профилем указывают:

- надземные сооружения (например, эстакады, насосные станции);
- глубину заложения трубопроводов от планировочной поверхности земли до низа трубопровода - для напорных трубопроводов и до лотка трубопровода - для самотечных.

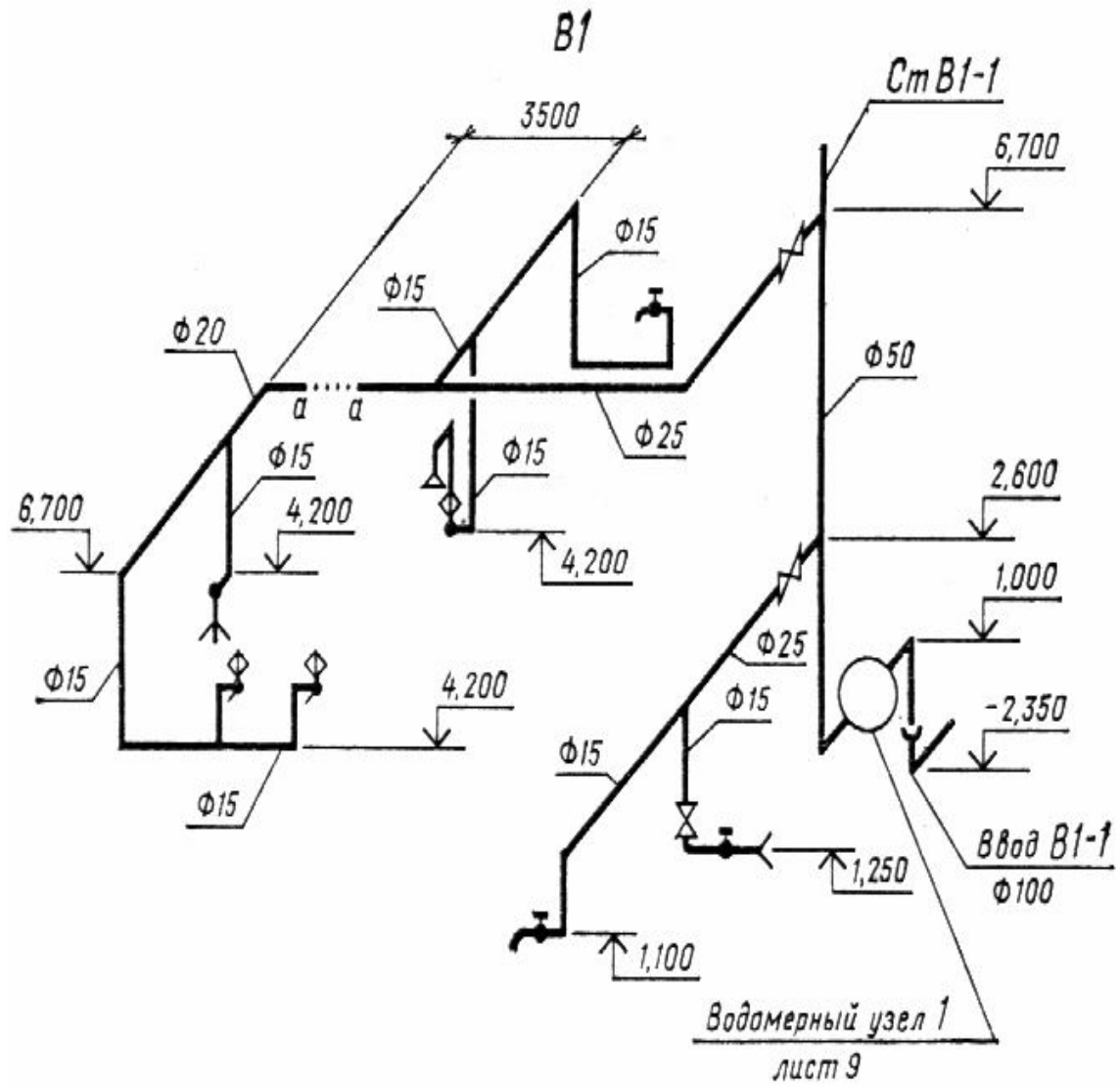


Рис. 4.2. Пример оформления аксонометрической схемы системы водопровода

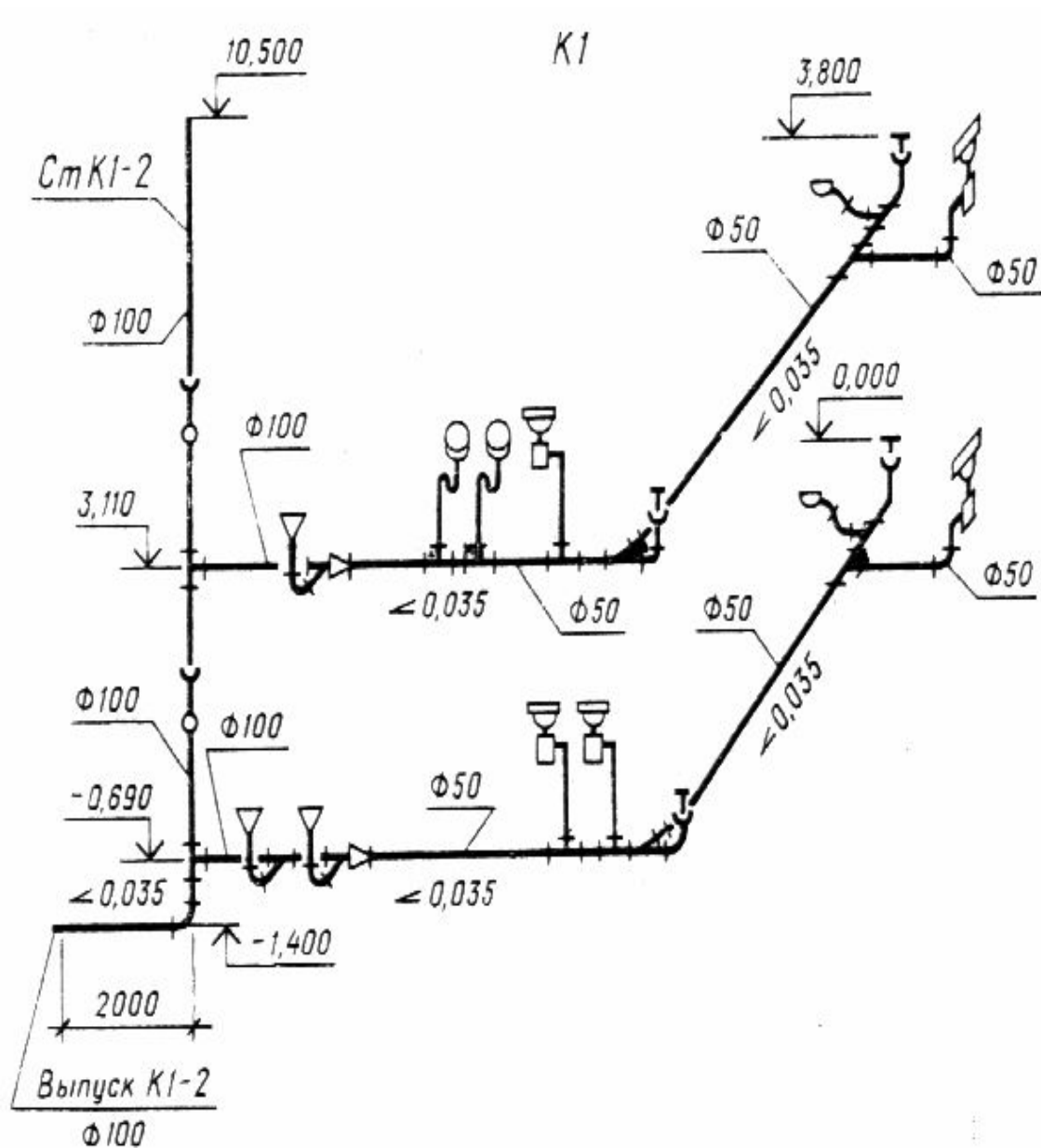


Рис. 4.3. Пример оформления аксонометрической схемы системы канализации

На профиле указывают:

- поверхность земли (проектную тонкой сплошной линией, натурную – тонкой штриховой линией);
- уровень грунтовых вод (ур. г. в.) – тонкой штрихпунктирной линией;

- пересекаемые дороги, подземные инженерные сооружения и сети, влияющие на прокладку проектируемых трубопроводов, с указанием габаритных размеров и высоких отметок;

- данные о грунтах;

- проектируемый трубопровод, колодцы, дождеприемники, камеры и подземные части зданий, связанные с проектируемым трубопроводом.

Под профилем помещают таблицу основных данных для прокладки трубопровода.

Длину трубопровода, расстояние между колодцами, точками и углами поворотов, а также глубину заложения трубы указывают в метрах с точностью двух десятичных знаков после запятой, отметки низа или лотка трубы – в метрах с точностью трех десятичных знаков после запятой, величину уклона – в процентах или промилле.

Профили сетей выполняют в масштабе 1:500 – 1:5000 по горизонтали и 1:100 – 1:500 по вертикали по ГОСТ 2.302-68.

Принятый масштаб изображения профилей указывают слева от профиля.

Пример оформления профиля приведен на рис. 4.

#### **4.7. Условные обозначения**

Условные обозначения элементов санитарно-технических систем выполняют в соответствии с ГОСТ 21.205-93 «Условные обозначения элементов санитарно-технических систем».

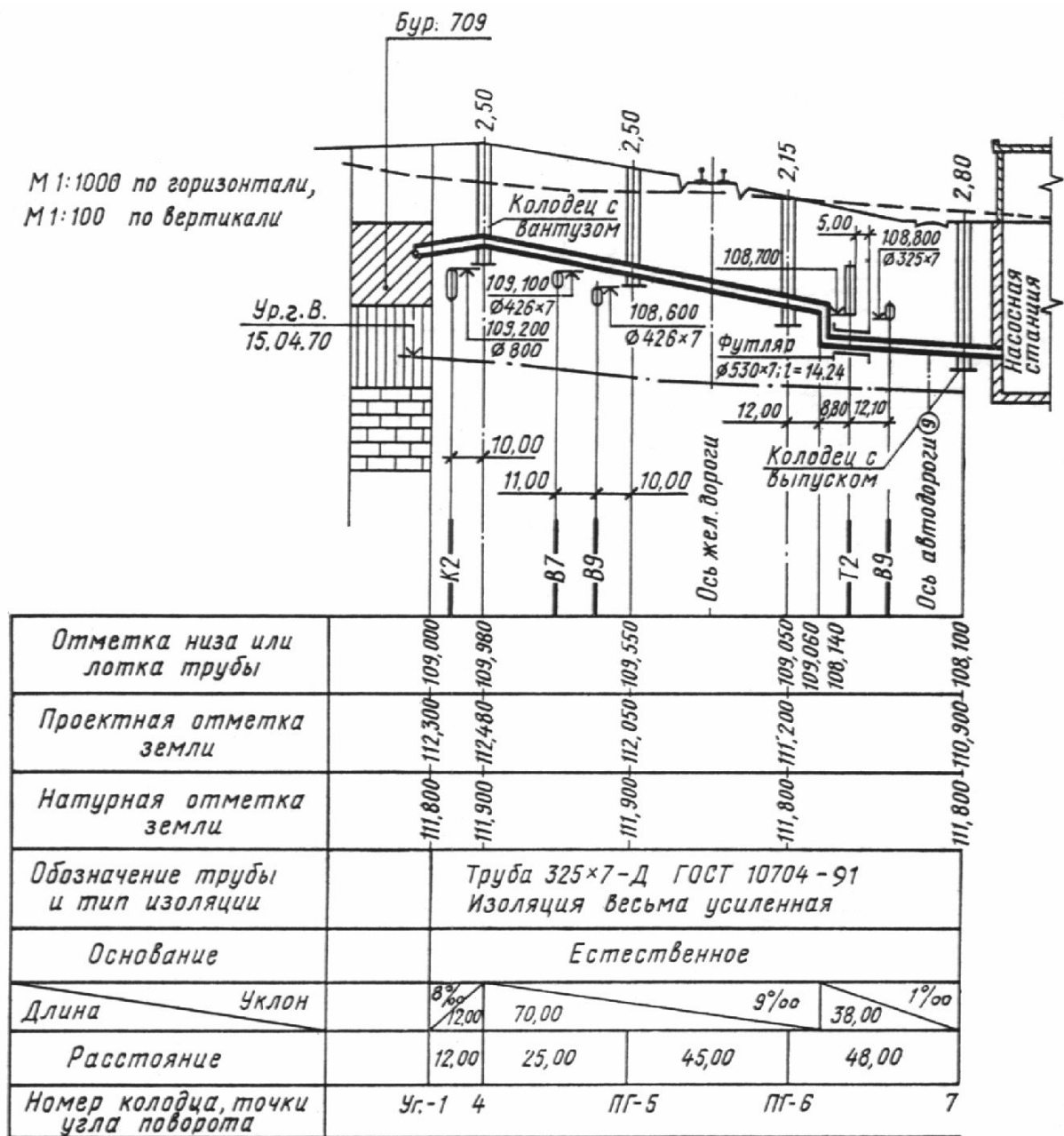


Рис. 4.4. Пример оформления продольного профиля канализационной сети

Некоторые условные обозначения элементов, необходимых для выполнения чертежей и схем по водоснабжению и канализации, представлены в таблицах 4.2 и 4.3.

Таблица 4.2

Графические обозначения элементов систем внутренних  
водопровода и канализации


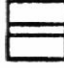




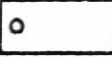



















| Наименование     | Условное обозначение  |   |
|------------------|---|---|
|                  | на видах сверху<br>и на планах  | на видах спереди или сбоку,<br>на разрезах и схемах                                   |
| 1. Раковина      |    |    |
| 2. Мойка         |    |    |
| 3. Умывальник    |    |    |
| 4. Ванна         |   |   |
| 5. Бидэ          |  |  |
| 6. Унитаз        |  |  |
| 7. Сетка душевая |  |  |

Таблица 4.3

## Графические обозначения трубопроводной арматуры

| Наименование                           | Обозначение   |
|--|---|
| 1. Клапан (вентиль) запорный проходной |    |
| 2. Клапан (вентиль) трехходовой        |    |
| 3. Задвижка                            |    |
| 4. Кран проходной                      |    |
| 5. Кран трехходовой                    |    |
| 6. Кран водоразборный                  |   |
| 7. Кран (клапан) пожарный              |  |
| 8. Кран поливочный                     |  |
| 9. Кран двойной регулировки            |  |
| 10. Смеситель:                         |   |
| а) общее обозначение                   |  |
| б) с душевой сеткой                    |  |
| 11. Водомер                            |  |

#### 4.8. Основная надпись строительных чертежей

Выполненные в соответствии с ГОСТ 21.101-97 форма, размеры и содержание граф основной надписи строительных чертежей (рис. 4.5) несколько отличаются от основной надписи, применяемой на машиностроительных чертежах.

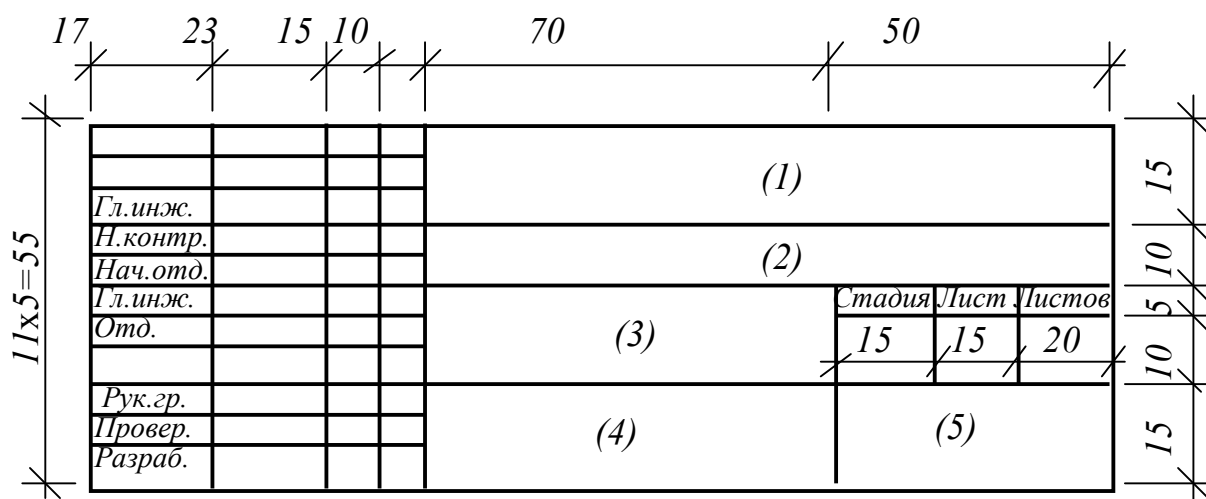


Рис. 4.5. Основная надпись строительных чертежей

В графах основной надписи приводят:

а) в графе 1 – обозначение документа, в том числе раздела проекта, основного комплекта рабочих чертежей. В состав обозначения включают базовое обозначение, устанавливаемое по действующей в организации системе (для студентов – код специальности, через дефис – шифр студента), и через дефис – марку основного комплекта.

Например: 290500 – 415 - ВК,

где 290500 - код специальности;

415 - шифр студента;

290500 - 415 - базовое обозначение;

ВК - марка основного комплекта рабочих чертежей.

Устанавливаются следующие марки основных комплектов рабочих чертежей: ВК - внутренние водопровод и канализация; НВК - наружные сети водо-

снабжения и канализации; ОВ - отопление, вентиляция и кондиционирования воздуха; ТК - технологические коммуникации (трубопроводы) и т.д.;

б) в графе 2 – наименование предприятия, жилищно-гражданского комплекса или другого объекта строительства, в состав которого входит здание (сооружение), или наименование микрорайона;

в) в графе 3 - наименование здания (сооружения) и, при необходимости, вид строительства (реконструкция, расширение, техническое перевооружение, капитальный ремонт);

г) в графе 4 - наименование изображений, помещенных на данном листе, в точном соответствии с их наименованием на чертеже;

д) в графе 5 - наименование организации, разработавшей документ (наименование кафедры, группа).

В графе «Стадия» указывают условное обозначение стадии проектирования зданий: П - проект, РП - рабочий проект, КР - курсовая работа. Обозначение документа включает наименование и маркировку чертежа.

## Глава 5

### ЗАДАНИЕ И ИСХОДНЫЕ ДАННЫЕ ДЛЯ ВЫПОЛНЕНИЯ КУРСОВОЙ РАБОТЫ

Целью данной курсовой работы является выполнение расчетно-графического проекта водоснабжения и канализации жилого здания.

Исходные данные для выполнения расчетно-графической работы принимаются студентами по таблице, которая дана в приложении П, в соответствии с предпоследней и последней цифрами шифра (номера) зачетной книжки.

Данные заносятся студентом в выдаваемое ему индивидуальное задание, которое подшивается к расчетно-пояснительной записке. Бланк задания выполняется в соответствии с приложением Р. Без задания работа к защите не допускается.

В соответствии с заданием, принимаются: генпланы участков (приложение С), поэтажные планы зданий (приложение Т), географическое положение объекта строительства (приложение У).

Расходы воды и стоков, свободные напоры, минимальные диаметры подводных и отводных трубопроводов, нормы расхода воды потребителями принимаются по приложениям Б, Ж.

Все другие данные (конструкции наружных и внутренних стен, полов, покрытий, перекрытий, размеры окон, дверей, санузлов и т.д.) принимаются студентом самостоятельно в соответствии с требованиями ГОСТ, СНиП, справочной литературы.

Проектирование систем водопровода и канализации производится во взаимной увязке. При проектировании необходимо учитывать следующее: планировка этажей однотипная; подвал неэксплуатируемый, расположенный под всем зданием; снабжение здания водой от городского водопровода; отвод сточных вод проектируется в уличную канализационную сеть города; приготовление горячей воды предусматривается или местное с помощью квартирных газовых водонагревателей, или централизованное – в тепловом пункте.

## 5.1. Объем работы

Курсовая работа на тему «Водоснабжение и водоотведение жилого здания» включает в себя расчетно-пояснительную записку и графическую часть.

Графическая часть работы выполняется на листах формата А1. Общие требования по выполнению чертежей водопровода и канализации изложены в главе 4.

На генплане вычерчивается городской водопровод и канализация, ввод водопровода и дворовая канализационная сеть с колодцами, в масштабе 1:500.

На плане подвала здания показывается ввод водопровода, водомерный узел, магистральные трубы, поливочные краны, стояки, выпуски канализации в масштабе 1:200.

На плане типового этажа показываются стояки водопровода и канализации, подводки водопровода и отводные трубы канализации в масштабе 1:100.

По планам систем вычерчиваются аксонометрические схемы водопровода и канализации в масштабе 1:100.

Продольный профиль дворовой канализационной сети выполняется в следующих масштабах: горизонтальный – 1:500, вертикальный – 1:100.

Основные элементы систем водопровода и канализации показываются в виде условных графических обозначений (см. главу 4).

Расчетно-пояснительная записка курсовой работы включает в себя:

- общую часть – исходные данные для выполнения курсовой работы, описание объекта, характеристику санитарно-технического оборудования;
- выбор, описание и расчет системы внутреннего водопровода;
- описание системы водоотведения с обоснованием принятых решений по прокладке труб, выборе их диаметров, уклонов, наполнения;
- расчет дворовой канализационной сети;
- спецификацию систем водопровода и канализации.

## БИБЛИОГРАФИЧЕСКИЙ СПИСОК

1. Калицун В.И. Гидравлика, водоснабжение и канализация: учебное пособие / В.И. Калицун, В.С. Кедров, Ю.М. Ласков. - М.: 2001.
2. Кедров В.С. Водоснабжение и канализация: учебное пособие / В.С. Кедров, П.П. Пальгунов, М.А. Сомов. - М.: 1984.
3. Пальгунов П.П. Санитарно-технические устройства и газоснабжение зданий: учебник для техникумов / П.П. Пальгунов. - М.: 1991.
4. Параметры расчетов по гидравлике: учебное пособие / под ред. А.Д.Альтшуля. - М.: 1977.
5. СНиП 2.04.01-85. Внутренний водопровод и канализация зданий. - М.: 1986.
6. ГОСТ 21.205-93. Условные обозначения элементов санитарно-технических систем.
7. ГОСТ 21.601-79. Водопровод и канализация. Рабочие чертежи.
8. ГОСТ 21.604-82. Водоснабжение и канализация. Наружные сети. Рабочие чертежи.
9. СНиП 2.04.03-85. Канализация, наружные сети и сооружения. - М.: 1985.
10. СП 40-101-96. Проектирование и монтаж трубопроводов из полипропилена «Рандом сополимер». - М., 1997.
11. Внутренние санитарно-технические устройства: в 3 ч. Ч. 2. Водопровод и канализация / Ю.Н.Саргин, Л.И.Друскин, И.Б.Покровская и др. под ред. И.Г.Старовойрова и Ю.И.Шиллера. - 4-е изд., перераб. и доп. - М.: 1990. (Справочник проектировщика).



**Приложение А**  
(справочное)

Таблица А.1

**Параметры для подбора счетчиков**

| Диаметр условного прохода счетчика, мм | Параметры                      |                  |              |   |  | Гидравлическое сопротивление счетчика S |                       |
|--|--------------------------------|------------------|--------------|---|--|---|-----------------------|
|  | Расход воды, м <sup>3</sup> /ч |                  |              | Порог чувствительности, м <sup>3</sup> /ч, не более | Максимальный объем воды за сутки, м <sup>3</sup> | $\frac{м}{(м^3 / ч)^2}$                 | $\frac{м}{(л / с)^2}$ |
|  | минимальный                    | эксплуатационный | максимальный |   |  |   |                       |
| 15                                     | 0,03                           | 1,20             | 3            | 0,015   | 45   | 1,1100                                  | 14,380                |
| 20                                     | 0,05                           | 2,00             | 5            | 0,025   | 70   | 0,4000                                  | 5,180                 |
| 25                                     | 0,07                           | 2,80             | 7            | 0,035   | 100  | 0,2040                                  | 2,640                 |
| 32                                     | 0,10                           | 4,00             | 10           | 0,050   | 140  | 0,1000                                  | 1,290                 |
| 40                                     | 0,16                           | 6,40             | 16           | 0,080   | 230  | 0,0390                                  | 0,505                 |
| 50                                     | 0,30                           | 12,00            | 30           | 0,150   | 450  | 0,0110                                  | 0,140                 |
| 65                                     | 1,50                           | 17,00            | 70           | 0,600   | 610  | 0,0063                                  | 0,081                 |
| 80                                     | 2,00                           | 36,00            | 110          | 0,700   | 1300   | 0,0020                                  | 0,026                 |

**Приложение Б**  
(справочное)

Таблица Б.1

**Расход воды и стоков санитарными приборами**

| Санитарные приборы   | Секундный расход воды, л/с          |                                      |                                     | Часовой расход воды, л/ч               |   |  | Свободный напор Н <sub>ф</sub> , м | Расход стоков от прибора Q <sub>о</sub> <sup>s</sup> , л/с | Миним. диаметры условного прохода, мм |        |
|--|-------------------------------------|--------------------------------------|-------------------------------------|--|---|--|------------------------------------|--|---------------------------------------|--------|
|  | общий Q <sub>о</sub> <sup>tot</sup> | холодной Q <sub>о</sub> <sup>c</sup> | горячей Q <sub>о</sub> <sup>h</sup> | общий Q <sub>о,hr</sub> <sup>tot</sup> | холодной Q <sub>о,hr</sub> <sup>c</sup> | горячей Q <sub>о,hr</sub> <sup>h</sup> |                                    |  | подводки                              | отвода |
| 1. Умывальник со смесителем                                    | 0,12                                | 0,09                                 | 0,09                                | 60                                     | 40                                      | 40                                     | 2                                  | 0,15   | 10                                    | 32     |
| 2. Мойка (в т.ч. лабораторная со смесителем)                   | 0,12                                | 0,09                                 | 0,09                                | 80                                     | 60                                      | 60                                     | 2                                  | 0,60   | 10                                    | 40     |
| 3. Мойка (для предприятий общественного питания) со смесителем | 0,30                                | 0,20                                 | 0,20                                | 500                                    | 280                                     | 220                                    | 2                                  | 0,60   | 15                                    | 50     |
| 4. Ванна со смесителем (в т.ч. общим для ванн и умывальников)  | 0,25                                | 0,18                                 | 0,18                                | 300                                    | 200                                     | 200                                    | 3                                  | 0,80   | 10                                    | 40     |
| 5. Ванна с водогрейной колонкой и смесителем                   | 0,22                                | 0,22                                 | -                                   | 300                                    | 300                                     | -                                      | 3                                  | 1,10   | 15                                    | 40     |
| 6. Унитаз со смывным бочком                                    | 0,10                                | 0,10                                 | -                                   | 83                                     | 83                                      | -                                      | 2                                  | 1,60   | 8                                     | 85     |
| 7. Унитаз со смывным краном                                    | 1,40                                | 1,40                                 | -                                   | 81                                     | 81                                      | -                                      | 4                                  | 1,40   | -                                     | 85     |

**Приложение В**  
(справочное)

Таблица В.1

**Данные для гидравлического расчета стальных труб  
(ГОСТ 3262-75) внутренней водопроводной сети**

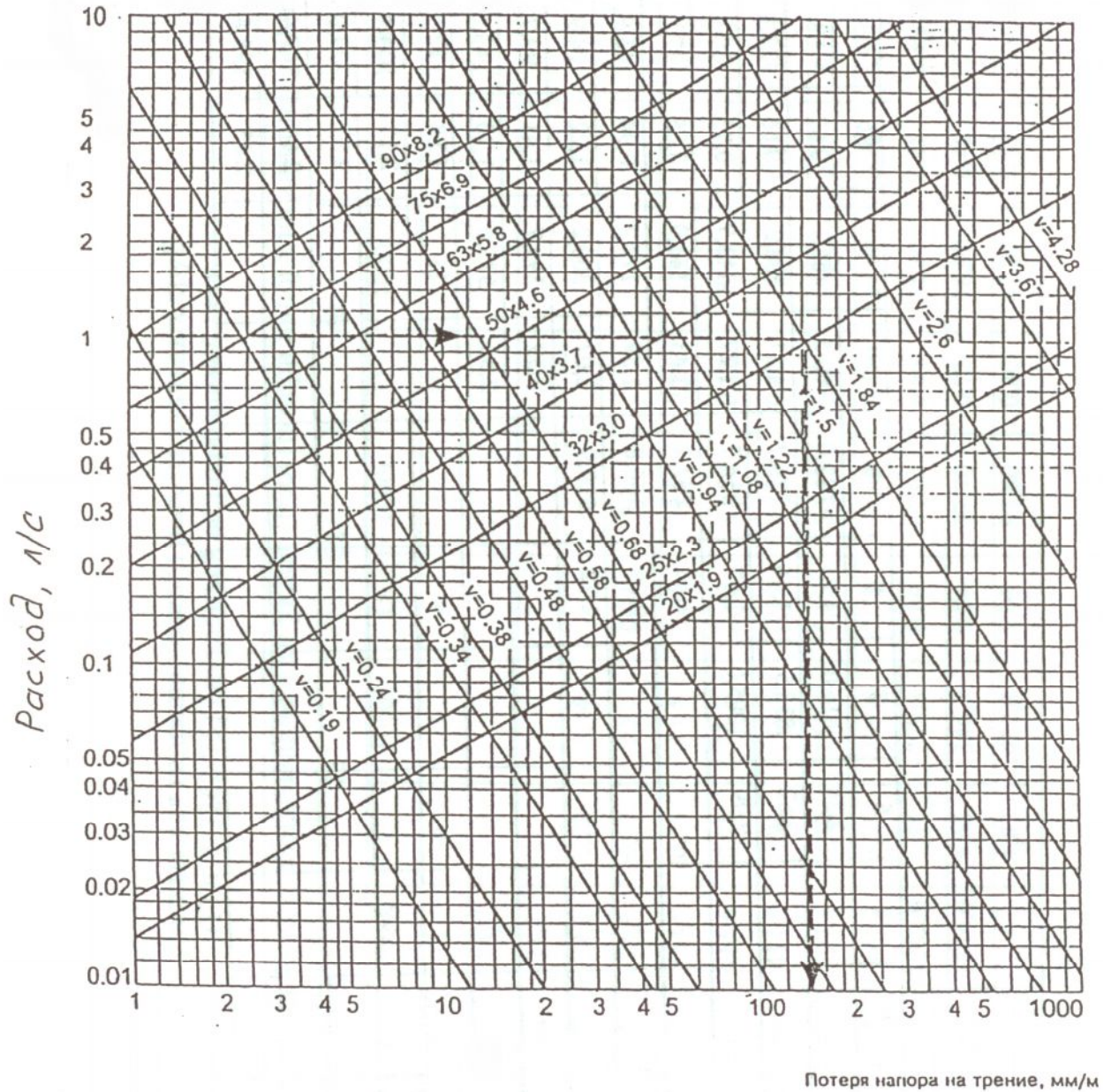
| Расход<br>$Q$ ,<br>л/с | Скорость $U$ , м/с, и гидравлический уклон 1000i (потери напора на единицу длины) |        |      |        |      |       |      |       |      |       |      |       |      |       |
|------------------------|---|--------|------|--------|------|-------|------|-------|------|-------|------|-------|------|-------|
|                        | 15  |        | 20   |        | 25   |       | 32   |       | 40   |       | 50   |       | 70   |       |
|                        | $U$   | 1000i  | $U$  | 1000i  | $U$  | 1000i | $U$  | 1000i | $U$  | 1000i | $U$  | 1000i | $U$  | 1000i |
| 1                      | 2   | 3      | 4    | 5      | 6    | 7     | 8    | 9     | 10   | 11    | 12   | 13    | 14   | 15    |
| 0,08                   | 0,47  | 66,9   | 0,25 | 14,2   |      |       |      |       |      |       |      |       |      |       |
| 0,1                    | 0,59  | 100,2  | 0,31 | 21,1   |      |       |      |       |      |       |      |       |      |       |
| 0,12                   | 0,71  | 139,9  | 0,37 | 29,2   | 0,22 | 8,44  |      |       |      |       |      |       |      |       |
| 0,2                    | 1,18  | 360,5  | 0,62 | 73,5   | 0,37 | 20,9  | 0,21 | 5,21  |      |       |      |       |      |       |
| 0,3                    | 1,77  | 807,0  | 0,94 | 154,9  | 0,56 | 43,4  | 0,31 | 10,50 | 0,24 | 5,39  |      |       |      |       |
| 0,4                    | 2,36  | 1435,0 | 1,25 | 265,6  | 0,75 | 73,5  | 0,42 | 17,50 | 0,32 | 8,98  |      |       |      |       |
| 0,5                    | 2,95  | 2242,0 | 1,56 | 414,9  | 0,93 | 110,9 | 0,52 | 26,20 | 0,40 | 13,40 | 0,24 | 3,75  |      |       |
| 0,6                    |   |        | 1,87 | 597,5  | 1,12 | 155,8 | 0,63 | 36,50 | 0,48 | 18,40 | 0,28 | 5,18  |      |       |
| 0,7                    |   |        | 2,18 | 813,3  | 1,31 | 209,6 | 0,73 | 48,40 | 0,56 | 24,60 | 0,33 | 6,81  | 0,20 | 2,07  |
| 0,8                    |   |        | 2,50 | 1062,0 | 1,50 | 273,8 | 0,84 | 61,90 | 0,64 | 31,30 | 0,38 | 8,64  | 0,23 | 2,62  |
| 0,9                    |   |        | 2,81 | 1344,0 | 1,68 | 346,5 | 0,94 | 77,70 | 0,72 | 38,90 | 0,42 | 10,70 | 0,26 | 3,23  |
| 1                      |   |        |      |        | 1,87 | 427,8 | 1,05 | 93,60 | 0,80 | 47,20 | 0,47 | 12,90 | 0,29 | 3,89  |

Окончание табл. В.1

| 1   | 2 | 3 | 4 | 5 | 6    | 7      | 8    | 9     | 10   | 11    | 12   | 13    | 14   | 15    |
|-----|---|---|---|---|------|--------|------|-------|------|-------|------|-------|------|-------|
| 1,2 |   |   |   |   | 2,24 | 616,0  | 1,25 | 132,0 | 0,95 | 66,1  | 0,57 | 18    | 0,35 | 5,38  |
| 1,4 |   |   |   |   | 2,62 | 838,5  | 1,46 | 179,7 | 1,11 | 88,2  | 0,66 | 23,8  | 0,4  | 7,09  |
| 1,6 |   |   |   |   | 2,99 | 1095,0 | 1,67 | 234,7 | 1,27 | 113,7 | 0,75 | 30,4  | 0,46 | 9,01  |
| 1,8 |   |   |   |   |      |        | 1,88 | 297,1 | 1,43 | 143,9 | 0,85 | 37,8  | 0,52 | 11,20 |
| 2   |   |   |   |   |      |        | 2,09 | 366,8 | 1,59 | 177,7 | 0,94 | 45,9  | 0,58 | 13,50 |
| 2,6 |   |   |   |   |      |        | 2,72 | 619,9 | 2,07 | 300,2 | 1,22 | 74,9  | 0,75 | 21,80 |
| 3   |   |   |   |   |      |        |      |       | 2,39 | 399,7 | 1,41 | 99,7  | 0,86 | 28,40 |
| 3,6 |   |   |   |   |      |        |      |       | 2,86 | 575,6 | 1,70 | 143,6 | 1,04 | 39,90 |
| 4   |   |   |   |   |      |        |      |       |      |       | 1,88 | 177,3 | 1,04 | 48,50 |
| 4,6 |   |   |   |   |      |        |      |       |      |       | 2,17 | 234,4 | 1,32 | 63,70 |
| 5   |   |   |   |   |      |        |      |       |      |       | 2,35 | 277,0 | 1,44 | 75,20 |
| 5,6 |   |   |   |   |      |        |      |       |      |       | 2,64 | 347,4 | 1,61 | 94,30 |
| 6   |   |   |   |   |      |        |      |       |      |       | 2,83 | 398,8 | 1,73 | 108,3 |

Приложение Г  
(справочное)

Номограмма для расчета холодного водопровода из труб PPRC



Пример определения

Дано: труба PPRC 32PN10  
расход жидкости 1 л/с

По номограмме: средняя скорость течения  
жидкости 1,84 м/с, потеря  
напора 140 мм/м

Рис. Г.1/ Номограмма для инженерного гидравлического расчета холодного водопровода из труб PPRC (PN 10)



**Приложение Ж**  
(справочное)

Таблица Ж.1

Нормы расхода воды потребителями

| Водопотребители   | Из-меритель | Нормы расхода воды, л                   |                        |                                     |                    |  |                         | Расход воды прибором, л/с (л/ч) |                      |
|---|-------------|---|------------------------|-------------------------------------|--------------------|--|-------------------------|---------------------------------|----------------------|
|   |             | в средние сутки                         |                        | в сутки наибольшего водопотребления |                    | в час наибольшего водопотребления        |                         | общий (холодной и горячей)      | холодной или горячей |
|   |             | общ. (в т.ч. горяч.)<br>$q_{u,m}^{tot}$ | горячей<br>$q_{u,m}^h$ | общ. (в т.ч. горяч.)<br>$q_u^{tot}$ | горячей<br>$q_u^h$ | общ. (в т.ч. горяч.)<br>$q_{hr,u}^{tot}$ | горячей<br>$q_{hr,u}^h$ |                                 |                      |
| Жилые дома квартирного типа:  |             |   |                        |                                     |                    |  |                         |                                 |                      |
| - с водопроводом, канализацией, ваннами и газовыми водонагревателями;       | один житель | 190                                     | -                      | 225                                 | -                  | 10,5                                     | -                       | 0,3 (300)                       | 0,3 (300)            |
| - с быстродействующими газовыми нагревателями и многоточечным водоразбором; | -"-         | 210                                     | -                      | 250                                 | -                  | 13                                       | -                       | 0,3 (300)                       | 0,3 (300)            |
| - с сидячими ваннами, оборудованными душами;                                | -"-         | 230                                     | 90                     | 275                                 | 110                | 14,3                                     | 9,2                     | 0,3 (300)                       | 0,2 (200)            |
| - с ваннами длиной от 1500 до 1700 мм, оборудованными душами                | -"-         | 250                                     | 105                    | 300                                 | 120                | 15,6                                     | 10                      | 0,3 (300)                       | 0,2 (200)            |

**Приложение И**  
(справочное)

Таблица И.1

Значение  $\alpha$  ( $\alpha_{hr}$ ) при  $P(P_{hr}) \leq 0,1$  и любом числе N

| NP    | $\alpha$ | NP    | $\alpha$ | NP    | $\alpha$ | NP  | $\alpha$ | NP   | $\alpha$ |
|-------|----------|-------|----------|-------|----------|-----|----------|------|----------|
| Менее | -        | 0,054 | 0,280    | 0,560 | 0,717    | 3,5 | 2,029    | 8,7  | 3,738    |
| 0,015 | 0,200    | 0,058 | 0,286    | 0,600 | 0,742    | 3,7 | 2,102    | 8,8  | 3,768    |
| 0,015 | 0,202    | 0,062 | 0,292    | 0,640 | 0,767    | 3,9 | 2,174    | 8,9  | 3,798    |
| 0,016 | 0,205    | 0,066 | 0,298    | 0,680 | 0,791    | 4,1 | 2,246    | 9,0  | 3,828    |
| 0,017 | 0,207    | 0,070 | 0,304    | 0,720 | 0,815    | 4,3 | 2,317    | 9,1  | 3,858    |
| 0,018 | 0,210    | 0,074 | 0,309    | 0,760 | 0,838    | 4,5 | 2,386    | 9,2  | 3,888    |
| 0,019 | 0,212    | 0,078 | 0,315    | 0,800 | 0,860    | 4,7 | 2,456    | 9,3  | 3,918    |
| 0,020 | 0,215    | 0,082 | 0,320    | 0,840 | 0,883    | 4,9 | 2,524    | 9,4  | 3,848    |
| 0,021 | 0,217    | 0,086 | 0,326    | 0,900 | 0,916    | 5,1 | 2,592    | 9,5  | 3,978    |
| 0,022 | 0,219    | 0,090 | 0,331    | 0,940 | 0,937    | 5,3 | 2,660    | 9,6  | 4,008    |
| 0,023 | 0,222    | 0,094 | 0,336    | 0,980 | 0,959    | 5,5 | 2,726    | 9,7  | 4,037    |
| 0,024 | 0,224    | 0,098 | 0,341    | 1,050 | 0,995    | 5,7 | 2,793    | 9,8  | 4,067    |
| 0,025 | 0,226    | 0,100 | 0,343    | 1,150 | 1,046    | 5,9 | 2,858    | 10,0 | 4,126    |
| 0,026 | 0,228    | 0,115 | 0,361    | 1,250 | 1,096    | 6,1 | 2,924    | 10,4 | 4,244    |
| 0,027 | 0,230    | 0,130 | 0,378    | 1,350 | 1,144    | 6,3 | 2,989    | 10,8 | 4,361    |
| 0,028 | 0,233    | 0,145 | 0,394    | 1,450 | 1,191    | 6,5 | 3,053    | 11,2 | 4,477    |
| 0,029 | 0,235    | 0,155 | 0,405    | 1,550 | 1,238    | 6,7 | 3,117    | 11,6 | 4,592    |
| 0,030 | 0,237    | 0,170 | 0,420    | 1,650 | 1,283    | 6,9 | 3,181    | 12,0 | 4,707    |
| 0,031 | 0,239    | 0,185 | 0,435    | 1,750 | 1,328    | 7,1 | 3,244    | 12,4 | 4,820    |
| 0,032 | 0,241    | 0,200 | 0,449    | 1,850 | 1,372    | 7,3 | 3,307    | 12,8 | 4,934    |
| 0,033 | 0,243    | 0,230 | 0,476    | 1,950 | 1,416    | 7,5 | 3,369    | 13,2 | 5,047    |
| 0,034 | 0,245    | 0,260 | 0,502    | 2,000 | 1,437    | 7,6 | 3,400    | 13,6 | 5,159    |
| 0,036 | 0,249    | 0,290 | 0,526    | 2,100 | 1,479    | 7,7 | 3,431    | 14,0 | 5,270    |
| 0,038 | 0,252    | 0,320 | 0,550    | 2,300 | 1,563    | 7,9 | 3,493    | 14,4 | 5,382    |
| 0,040 | 0,256    | 0,360 | 0,580    | 2,500 | 1,644    | 8,1 | 3,555    | 14,8 | 5,492    |
| 0,042 | 0,259    | 0,390 | 0,602    | 2,700 | 1,724    | 8,2 | 3,585    | 15,2 | 5,602    |
| 0,044 | 0,263    | 0,420 | 0,624    | 2,900 | 1,802    | 8,3 | 3,616    | 15,6 | 5,712    |
| 0,046 | 0,266    | 0,450 | 0,645    | 3,100 | 1,879    | 8,4 | 3,646    | 16,0 | 5,821    |
| 0,048 | 0,270    | 0,480 | 0,665    | 3,200 | 1,917    | 8,5 | 3,677    | 16,4 | 5,93     |
| 0,050 | 0,273    | 0,520 | 0,692    | 3,300 | 1,954    | 8,6 | 3,707    | 16,8 | 6,039    |

**Приложение К**  
(справочное)

Таблица К.1

Параметры для подбора насосов

| Максимальный<br>часовой расход,<br>м <sup>3</sup> /ч | Полный<br>напор, м | Число обо-<br>ротов в<br>минуту | Внутренний диаметр<br>патрубка, мм |           | Марка водопроводного<br>насоса | Рекомендуемая<br>мощность эл. дви-<br>гателя, кВт |
|--|--------------------|---------------------------------|------------------------------------|-----------|--------------------------------|---|
|  |                    |                                 | входного                           | напорного |                                |   |
| 2,5  | 9,5                | 1490                            | 25                                 | 32        | 1В – 0,9                       | 1 – 1,7   |
| 4,9  | 12,8               | 2900                            | 40                                 | 32        | 1,5к – 6б                      | 1   |
| 5,0  | 16                 | 2900                            | 40                                 | 32        | 1,5К – 6а                      | 1,7   |
| 6,0  | 23                 | 1490                            | 40                                 | 40        | 1,5В – 1,3                     | 2,8 – 4,5   |
| 8,0  | 40                 | 1450                            | 50                                 | 50        | 2В – 1,6                       | 4,5   |
| 9,0  | 11,4               | 2900                            | 40                                 | 32        | 1,5К – 6б                      | 1   |
| 9,5  | 14,2               | 2900                            | 40                                 | 32        | 1,5К – 6а                      | 1,7   |
| 10   | 22                 | 2900                            | 50                                 | 40        | 2К – 6б                        | 2,8   |
| 10   | 28,5               | 2900                            | 50                                 | 40        | 2К – 6а                        | 2,8   |
| 12   | 26                 | 2900                            | 40                                 | 40        | ЭСН – 1/1                      | 3,5   |
| 14   | 14                 | 2900                            | 40                                 | 42        | 1,5к – 6                       | 1,7   |
| 17   | 15                 | 2900                            | 50                                 | 40        | 2К – 9а                        | 1,7   |
| 20   | 18,8               | 2900                            | 50                                 | 40        | 2К – 6б                        | 2,8   |

Примечание: более подробные данные для подбора насосов приведены в [1].

**Приложение Л**  
(справочное)

Таблица Л.1

Допустимые расходы сточной жидкости в канализационных стояках

| Диаметр поэтажных отводов, мм | Угол присоединения поэтажных отводов к стояку, град. | Допустимые расходы сточной жидкости, л/с при диаметре канализационного стояка, мм |     |     |
|-------------------------------|--|---|-----|-----|
|                               |  | 50  | 85  | 100 |
| 50                            | 90   | 0,80  | 2,8 | 4,3 |
|                               | 60   | 1,20  | 4,3 | 6,4 |
|                               | 45   | 1,40  | 4,9 | 7,4 |
| 85                            | 90   | -   | 2,1 | -   |
|                               | 60   | -   | 3,2 | -   |
|                               | 45   | -   | 3,6 | -   |
| 100                           | 90   | -   | -   | 3,2 |
|                               | 60   | -   | -   | 4,9 |
|                               | 45   | -   | -   | 5,5 |

**Приложение М**  
(справочное)

Таблица М.1

Данные для гидравлического расчета канализационных самотечных труб  $d = 150$  мм

| Наполнение в долях $d$ | Уклоны в тысячных |      |      |      |      |      |      |      |      |      |      |      |      |      |
|------------------------|-------------------|------|------|------|------|------|------|------|------|------|------|------|------|------|
|                        | 6                 |      | 7    |      | 8    |      | 9    |      | 10   |      | 11   |      | 12   |      |
|                        | Q                 | U    | q    | U    | q    | U    | q    | U    | q    | U    | Q    | U    | q    | U    |
| 0,35                   |                   |      |      |      |      |      |      |      |      |      | 3,94 | 0,71 | 4,12 | 0,75 |
| 0,40                   |                   |      |      |      |      |      |      |      | 4,83 | 0,73 | 5,07 | 0,76 | 5,29 | 0,80 |
| 0,45                   |                   |      |      |      |      |      | 5,67 | 0,73 | 5,97 | 0,77 | 6,26 | 0,81 | 6,54 | 0,85 |
| 0,50                   |                   |      |      |      | 6,41 | 0,72 | 6,80 | 0,77 | 7,17 | 0,81 | 7,51 | 0,85 | 7,85 | 0,89 |
| 0,55                   |                   |      | 7,03 | 0,70 | 7,51 | 0,75 | 7,97 | 0,80 | 8,40 | 0,84 | 8,81 | 0,88 | 9,20 | 0,92 |
| 0,60                   |                   |      | 8,06 | 0,73 | 8,61 | 0,78 | 9,14 | 0,82 | 9,53 | 0,87 | 10,1 | 0,91 | 10,5 | 0,95 |
|                        | 13                |      | 14   |      | 15   |      | 16   |      | 17   |      | 18   |      | 19   |      |
|                        | Q                 | U    | q    | U    | q    | U    | q    | U    | q    | U    | q    | U    | q    | U    |
| 0,25                   |                   |      |      |      |      |      | 2,48 | 0,72 | 2,56 | 0,74 | 2,63 | 0,76 | 2,70 | 0,78 |
| 0,30                   | 3,20              | 0,72 | 3,32 | 0,74 | 3,44 | 0,77 | 3,55 | 0,80 | 3,66 | 0,82 | 3,77 | 0,84 | 3,87 | 0,87 |
| 0,35                   | 4,29              | 0,78 | 4,45 | 0,81 | 4,61 | 0,83 | 4,76 | 0,86 | 4,90 | 0,89 | 5,05 | 0,91 | 5,18 | 0,94 |
| 0,40                   | 5,51              | 0,83 | 5,71 | 0,86 | 5,92 | 0,90 | 6,11 | 0,92 | 6,30 | 0,95 | 6,48 | 0,98 | 6,66 | 1,01 |
| 0,45                   | 6,81              | 0,88 | 7,06 | 0,91 | 7,31 | 0,95 | 7,55 | 0,98 | 7,78 | 1,01 | 8,01 | 1,04 | 8,23 | 1,07 |
| 0,50                   | 8,17              | 0,92 | 8,48 | 0,96 | 8,78 | 0,99 | 9,67 | 1,02 | 9,35 | 1,06 | 9,62 | 1,09 | 9,88 | 1,12 |
| 0,55                   | 9,58              | 0,96 | 9,94 | 1,00 | 10,3 | 1,03 | 10,6 | 1,07 | 10,9 | 1,10 | 11,3 | 1,13 | 11,6 | 1,16 |
| 0,60                   | 11,0              | 0,99 | 11,4 | 1,03 | 11,8 | 1,06 | 12,2 | 1,10 | 12,6 | 1,13 | 12,9 | 1,17 | 13,3 | 1,20 |
|                        | 20                |      | 25   |      | 30   |      | 40   |      | 50   |      | 60   |      | 70   |      |
|                        | Q                 | U    | q    | U    | q    | U    | q    | U    | q    | U    | q    | U    | q    | U    |
| 0,10                   |                   |      |      |      |      |      |      |      | 0,67 | 0,73 | 0,73 | 0,80 | 0,79 | 0,86 |
| 0,15                   |                   |      |      |      | 1,16 | 0,73 | 1,34 | 0,84 | 1,50 | 0,94 | 1,64 | 1,03 | 1,77 | 1,11 |
| 0,20                   | 1,78              | 0,70 | 1,99 | 0,79 | 2,18 | 0,86 | 2,52 | 1,00 | 2,82 | 1,11 | 3,09 | 1,22 | 3,33 | 1,32 |
| 0,25                   | 2,77              | 0,80 | 3,10 | 0,90 | 3,39 | 0,98 | 3,92 | 1,13 | 4,38 | 1,25 | 4,08 | 1,39 | 5,19 | 1,50 |

Окончание табл. М.1

| Наполнение в долях d | Уклоны в тысячных |      |      |      |      |      |      |      |      |      |      |      |      |      |
|----------------------|-------------------|------|------|------|------|------|------|------|------|------|------|------|------|------|
|                      | 10                |      | 12   |      | 14   |      | 16   |      | 18   |      | 20   |      | 25   |      |
|                      | Q                 | U    | q    | U    | q    | U    | q    | U    | q    | U    | q    | U    | q    | U    |
| 0,30                 |                   |      |      |      |      |      |      |      |      |      |      |      | 1,50 | 0,76 |
| 0,35                 |                   |      |      |      |      |      |      |      | 1,70 | 0,70 | 1,80 | 0,73 | 2,01 | 0,82 |
| 0,40                 |                   |      |      |      |      |      | 1,06 | 0,70 | 2,19 | 0,75 | 2,31 | 0,79 | 2,58 | 0,88 |
| 0,45                 |                   |      |      |      | 2,38 | 0,70 | 2,55 | 0,74 | 2,71 | 0,79 | 2,85 | 0,83 | 3,19 | 0,93 |
| 0,50                 |                   |      |      |      | 2,86 | 0,73 | 3,06 | 0,78 | 3,25 | 0,83 | 3,42 | 0,87 | 3,83 | 0,97 |
| 0,55                 |                   |      | 3,11 | 0,70 | 3,35 | 0,76 | 3,56 | 0,81 | 3,80 | 0,86 | 4,01 | 0,90 | 4,48 | 1,01 |
| 0,60                 |                   |      | 3,56 | 0,72 | 3,85 | 0,78 | 4,11 | 0,84 | 4,36 | 0,89 | 4,60 | 0,93 | 5,14 | 1,05 |
| 0,65                 |                   |      | 4,01 | 0,74 | 4,33 | 0,80 | 4,63 | 0,86 | 4,91 | 0,91 | 5,18 | 0,96 | 5,79 | 1,07 |
| 0,70                 |                   |      | 4,44 | 0,76 | 4,79 | 0,82 | 5,13 | 0,87 | 5,44 | 0,93 | 5,73 | 0,98 | 6,41 | 1,09 |
| 0,75                 | 4,41              | 0,70 | 4,84 | 0,76 | 5,22 | 0,83 | 5,58 | 0,88 | 5,92 | 0,94 | 6,24 | 0,99 | 6,98 | 1,10 |
| 0,80                 | 4,73              | 0,70 | 5,18 | 0,77 | 5,60 | 0,83 | 5,98 | 0,89 | 6,35 | 0,94 | 6,69 | 0,99 | 7,48 | 1,11 |



**Приложение П**  
(обязательное)

Таблица П.1

Данные для выполнения курсовой работы

| Исходные данные  | Предпоследняя цифра шифра |       |       |         |       |                  |       |       |         |       |
|--|---------------------------|-------|-------|---------|-------|------------------|-------|-------|---------|-------|
|  | 1                         | 2     | 3     | 4       | 5     | 6                | 7     | 8     | 9       | 0     |
| Номер варианта генплана участка  | 1                         | 2     | 3     | 1       | 2     | 1                | 2     | 1     | 3       | 3     |
| Номер варианта плана типового этажа  | 1                         | 2     | 3     | 4       | 5     | 6                | 7     | 8     | 9       | 0     |
| Количество этажей  | 4                         | 5     | 6     | 7       | 4     | 5                | 6     | 3     | 5       | 7     |
| Приготовление горячей воды   | централизованное          |       |       | местное |       | централизованное |       |       | местное |       |
| Гарантийный напор, м   | 22                        | 28    | 34    | 30      | 18    | 25               | 26    | 20    | 26      | 29    |
| Абсолютная отметка поверхности земли у здания, м                               | 102,5                     | 105,6 | 108,4 | 112,5   | 114,6 | 117,4            | 120,5 | 123,6 | 126,5   | 129,4 |
| Абсолютная отметка пола первого этажа, м                                       | 103,0                     | 106,0 | 109,0 | 113,0   | 115,0 | 118,0            | 121,0 | 124,0 | 127,0   | 130,0 |
| Абсолютная отметка верха трубы городского водопровода, м                       | 100,2                     | 103,1 | 106,2 | 109,9   | 112,1 | 115,2            | 118,1 | 121,3 | 124,4   | 126,8 |
| Абсолютная отметка лотка колодца «А» городской канализации                     | 99,0                      | 102,0 | 105,0 | 108,0   | 111,0 | 114,0            | 117,0 | 120,0 | 123,0   | 125,0 |
| Абсолютная отметка люков колодцев на уличных сетях водоснабжения и канализации | 102,5                     | 105,6 | 108,4 | 112,5   | 114,6 | 117,4            | 120,5 | 123,6 | 126,5   | 129,4 |

Окончание табл. П1

| Исходные данные   | Последняя цифра шифра |       |       |       |       |              |       |       |       |       |
|---|-----------------------|-------|-------|-------|-------|--------------|-------|-------|-------|-------|
|   | 1                     | 2     | 3     | 4     | 5     | 6            | 7     | 8     | 9     | 0     |
| Расстояние от здания до городского канализационного колодца, L, м | 20                    | 22    | 21    | 23    | 25    | 24           | 27    | 26    | 28    | 29    |
| Уклон трубы городской канализации                                 | 0,008                 | 0,007 | 0,007 | 0,006 | 0,008 | 0,008        | 0,007 | 0,007 | 0,006 | 0,008 |
| Высота этажа (от пола до пола), м                                 | 2,8                   | 3,0   | 3,3   | 2,8   | 3,0   | 3,3          | 2,8   | 3,0   | 3,3   | 2,8   |
| Уличные коммуникации водопровода и канализации                    | проектируемые         |       |       |       |       | существующие |       |       |       |       |

Бланк задания для выполнения курсовой работы

Вятский государственный университет  
Кафедра промышленной экологии и безопасности

**З А Д А Н И Е**  
на курсовую работу на тему  
«Водоснабжение и канализация жилого здания»

Студенту \_\_\_\_\_ группы \_\_\_\_\_

Согласно заданию № \_\_\_\_\_ спроектировать внутренний водопровод и канализацию при следующих данных:

1. Номер варианта генплана участка \_\_\_\_\_
2. Номер варианта плана типового этажа \_\_\_\_\_
3. Количество этажей \_\_\_\_\_
4. Приготовление горячей воды \_\_\_\_\_
5. Гарантийный напор \_\_\_\_\_
6. Абсолютная отметка поверхности земли у здания \_\_\_\_\_
7. Абсолютная отметка пола 1-го этажа \_\_\_\_\_
8. Абсолютная отметка верха трубы городского водопровода \_\_\_\_\_
9. Абсолютная отметка лотка колодца «А» городской канализации \_\_\_\_\_
10. Абсолютная отметка люков колодцев на уличных сетях водоснабжения и канализации \_\_\_\_\_
11. Расстояние от здания до городского канализационного колодца  $L$  \_\_\_\_\_
12. Уклон трубы городской канализации \_\_\_\_\_
13. Высота этажа (от пола до пола) \_\_\_\_\_
14. Высота подвала (от пола подвала до пола первого этажа) \_\_\_\_\_
15. Уличные коммуникации водопровода и канализации \_\_\_\_\_
16. Глубина промерзания грунта \_\_\_\_\_

Задание выдано \_\_\_\_\_

Срок выполнения \_\_\_\_\_

Руководитель \_\_\_\_\_

Варианты генпланов

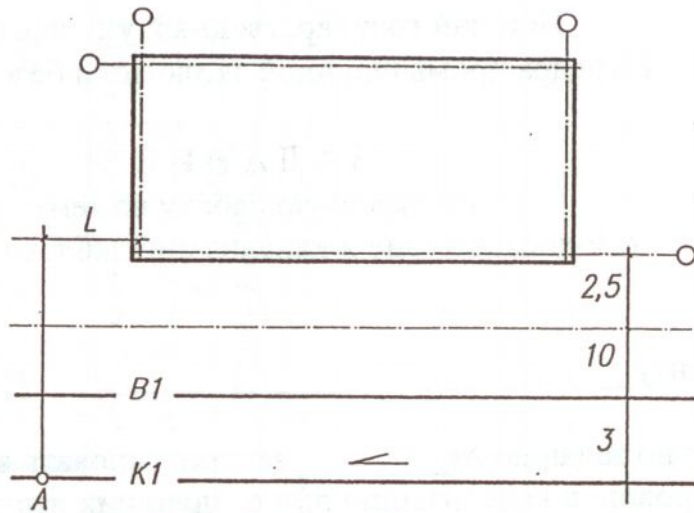


Рис.С.1. Генплан вариант 1

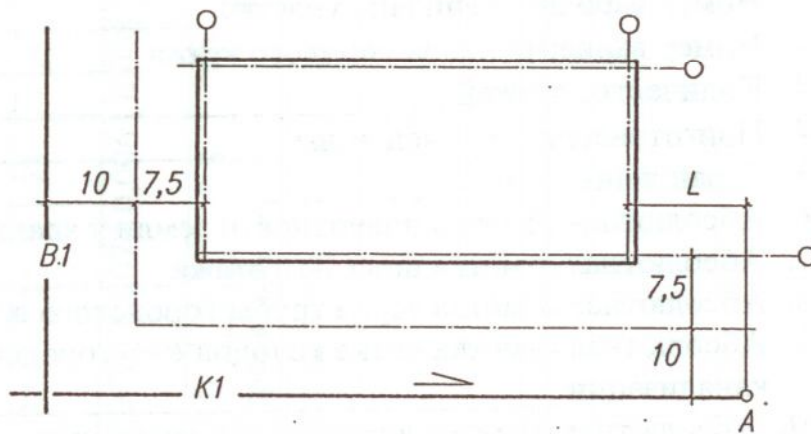


Рис.С.2. Генплан вариант 2

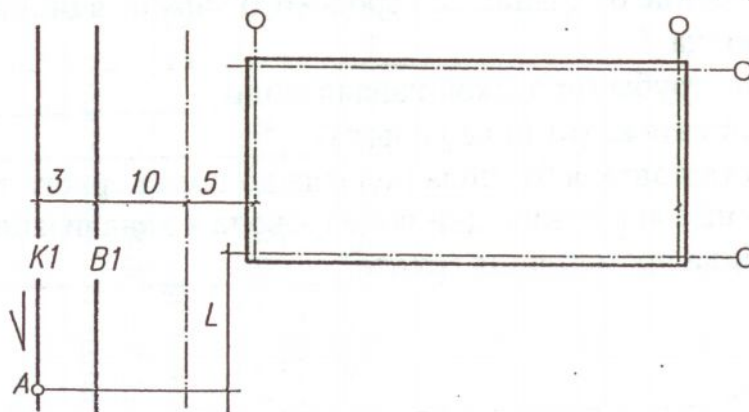


Рис.С.3. Генплан вариант 3

— красная линия; — В1 — водопровод;  
— К1 — канализация

Приложение Т  
(обязательное)

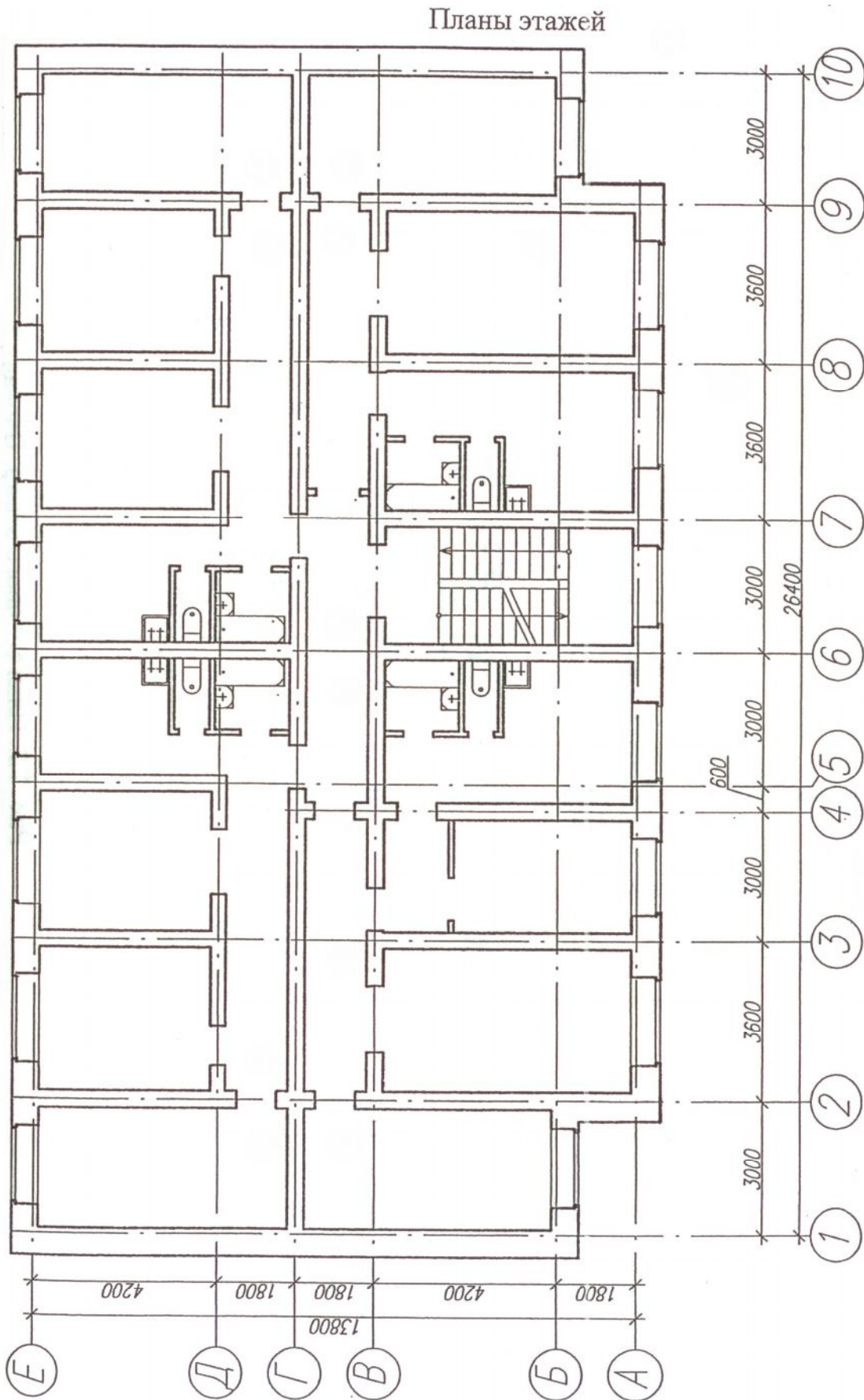


Рис. Т.1.1. План типового этажа. Вариант 1

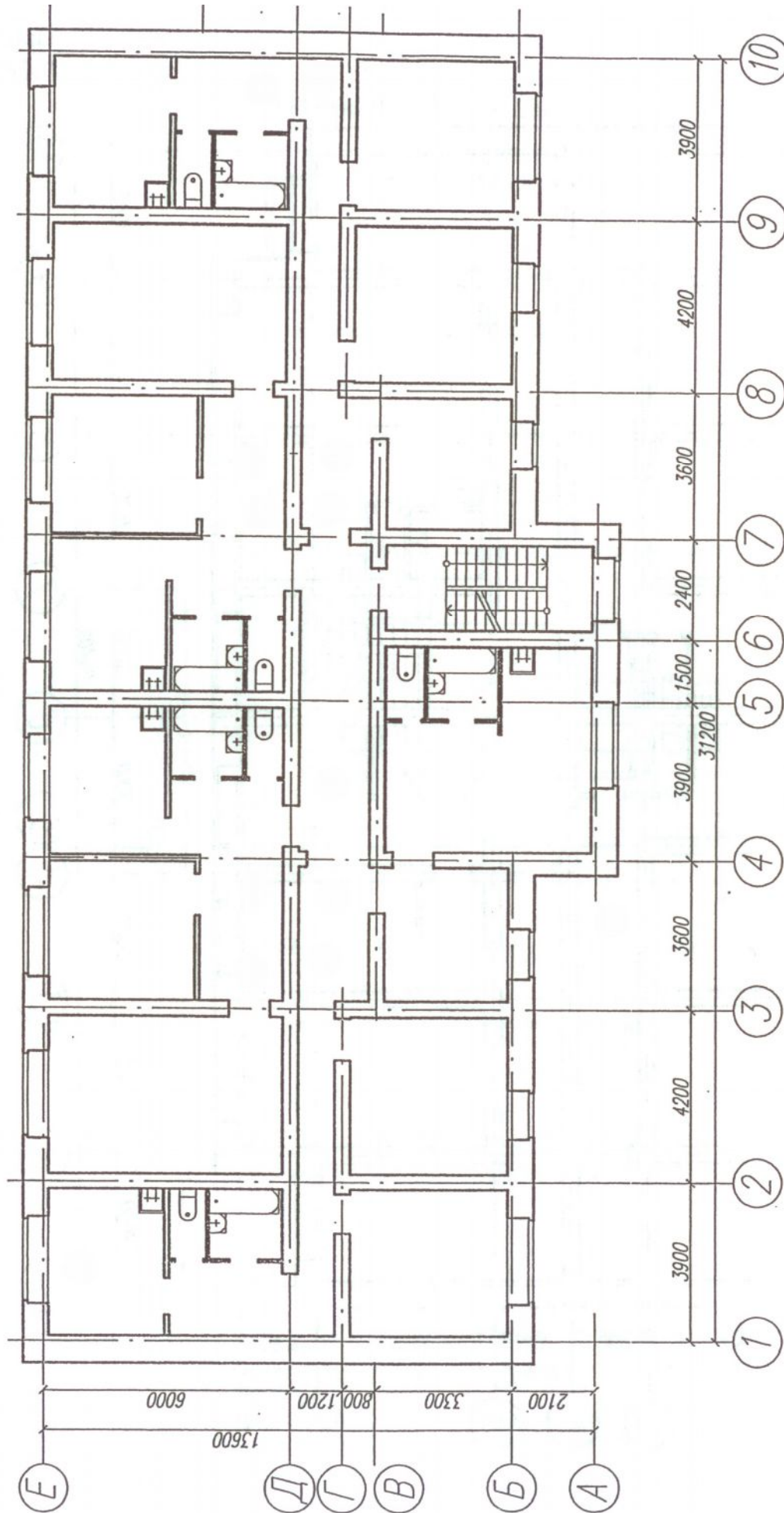


Рис. Т.2. План типового этажа. Вариант 2

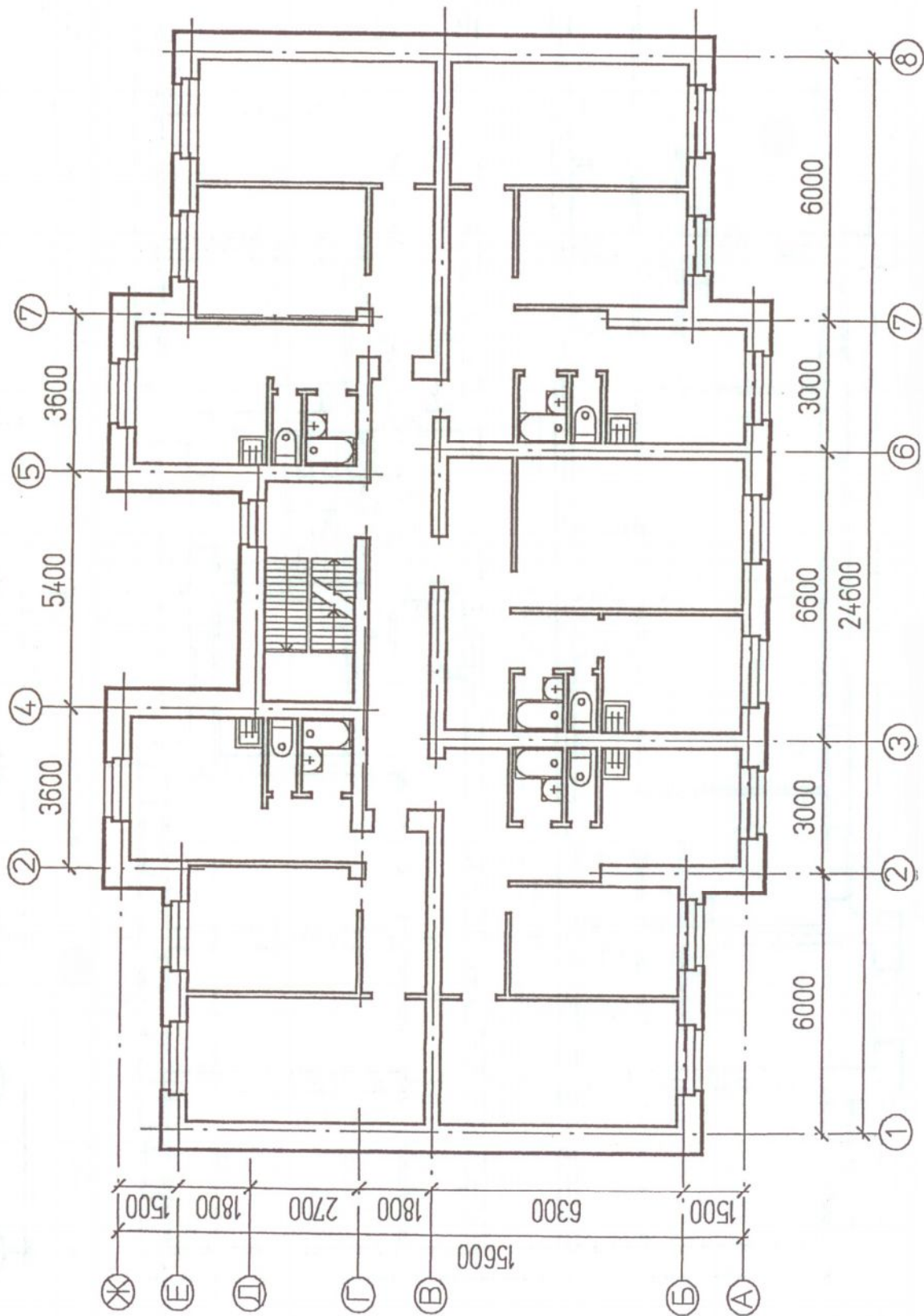


Рис. Т.3. План типового этажа. Вариант 3

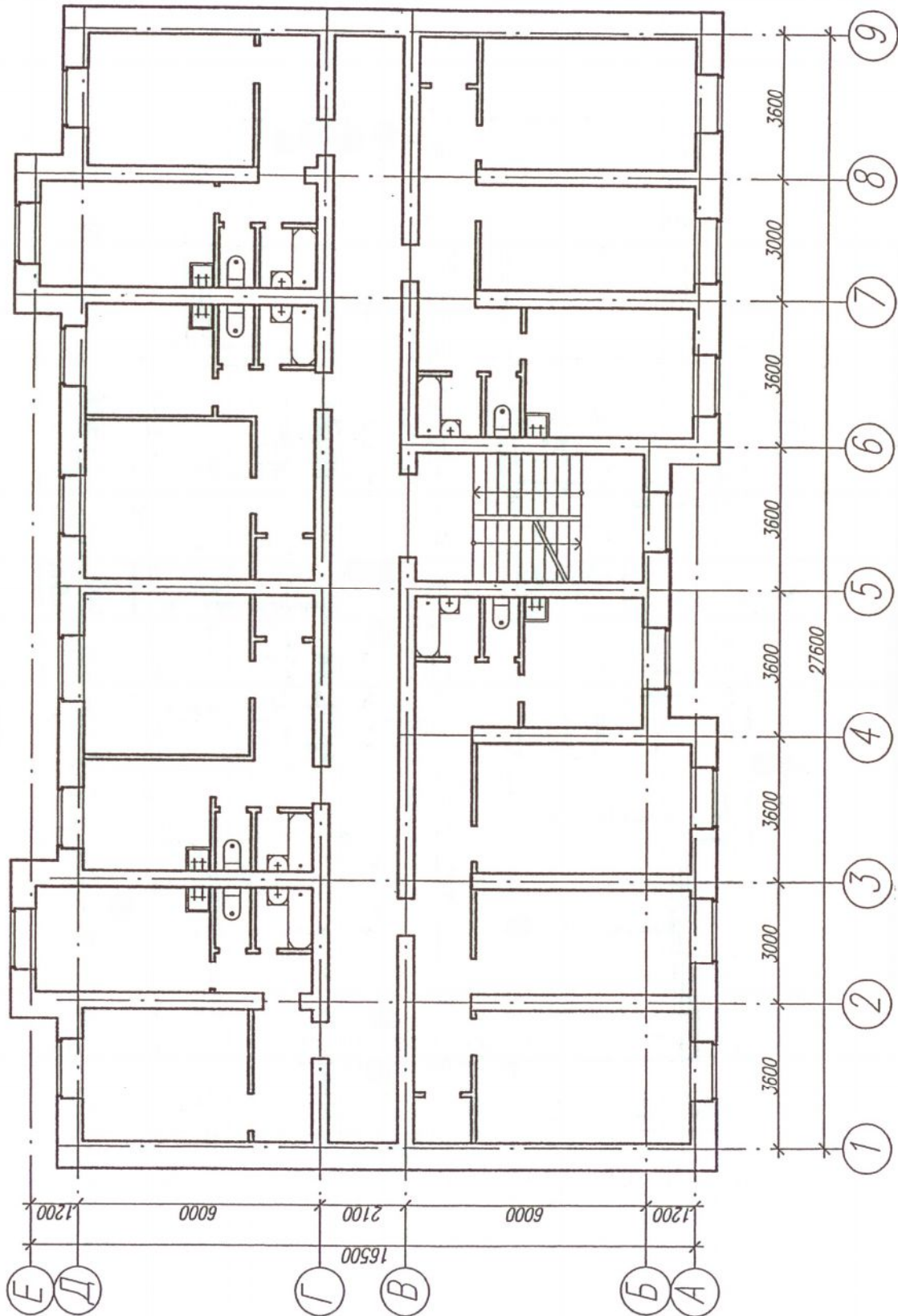


Рис. Т.4. План типового этажа. Вариант 4

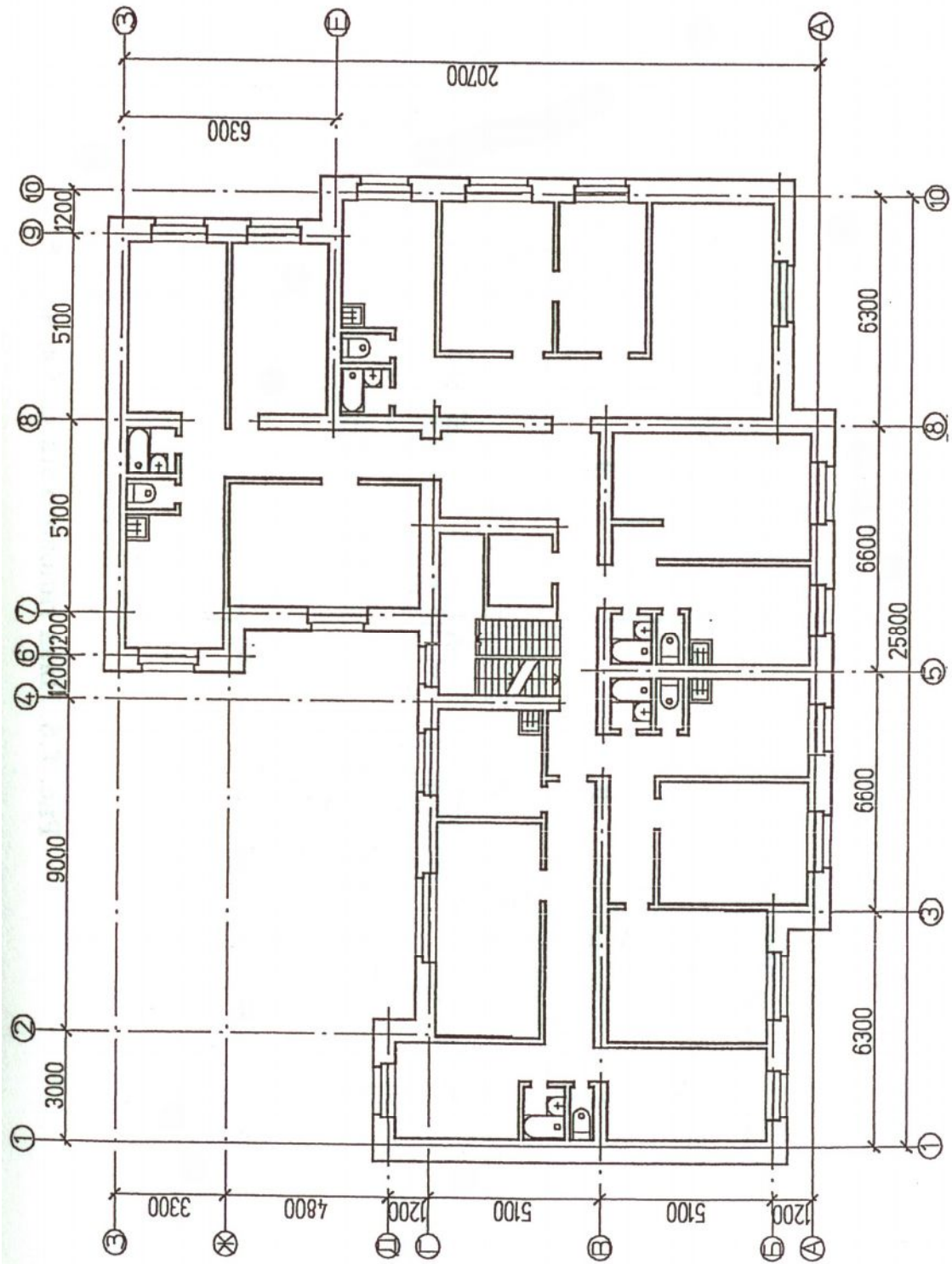


Рис. Т.5. План типового этажа. Вариант 5

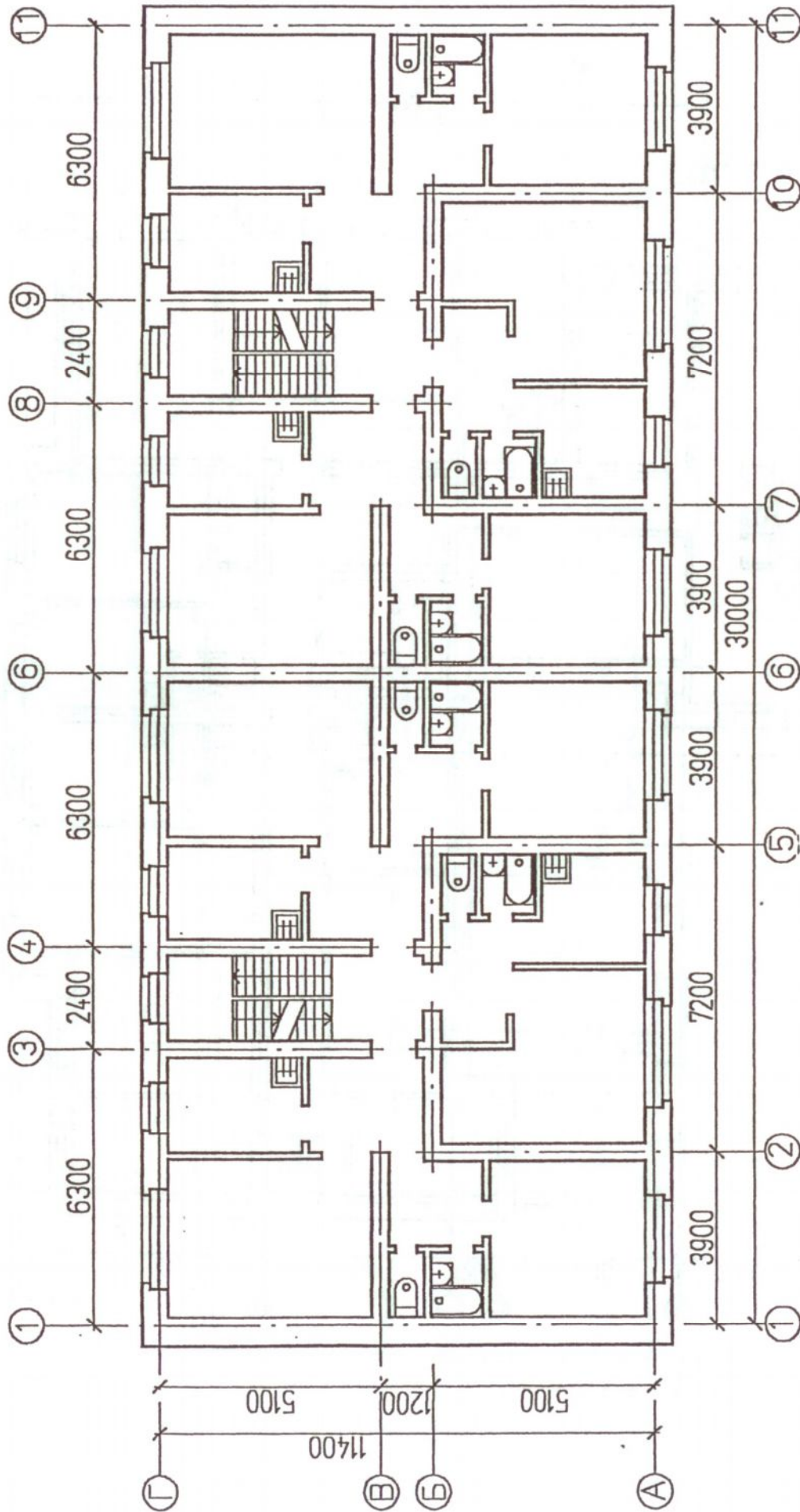


Рис. Т.6. План типового этажа. Вариант 6

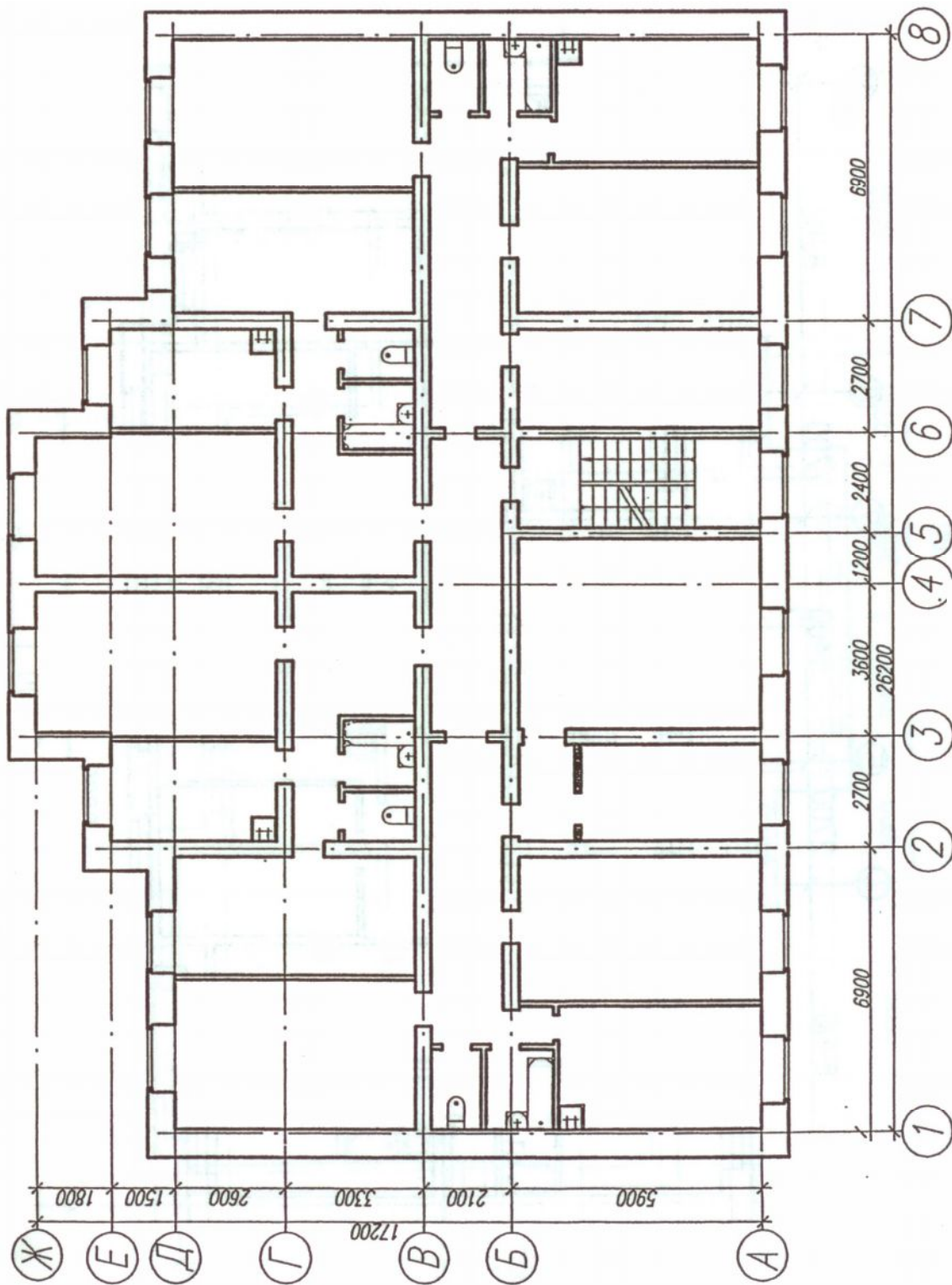


Рис. Т.7. План типового этажа. Вариант 7

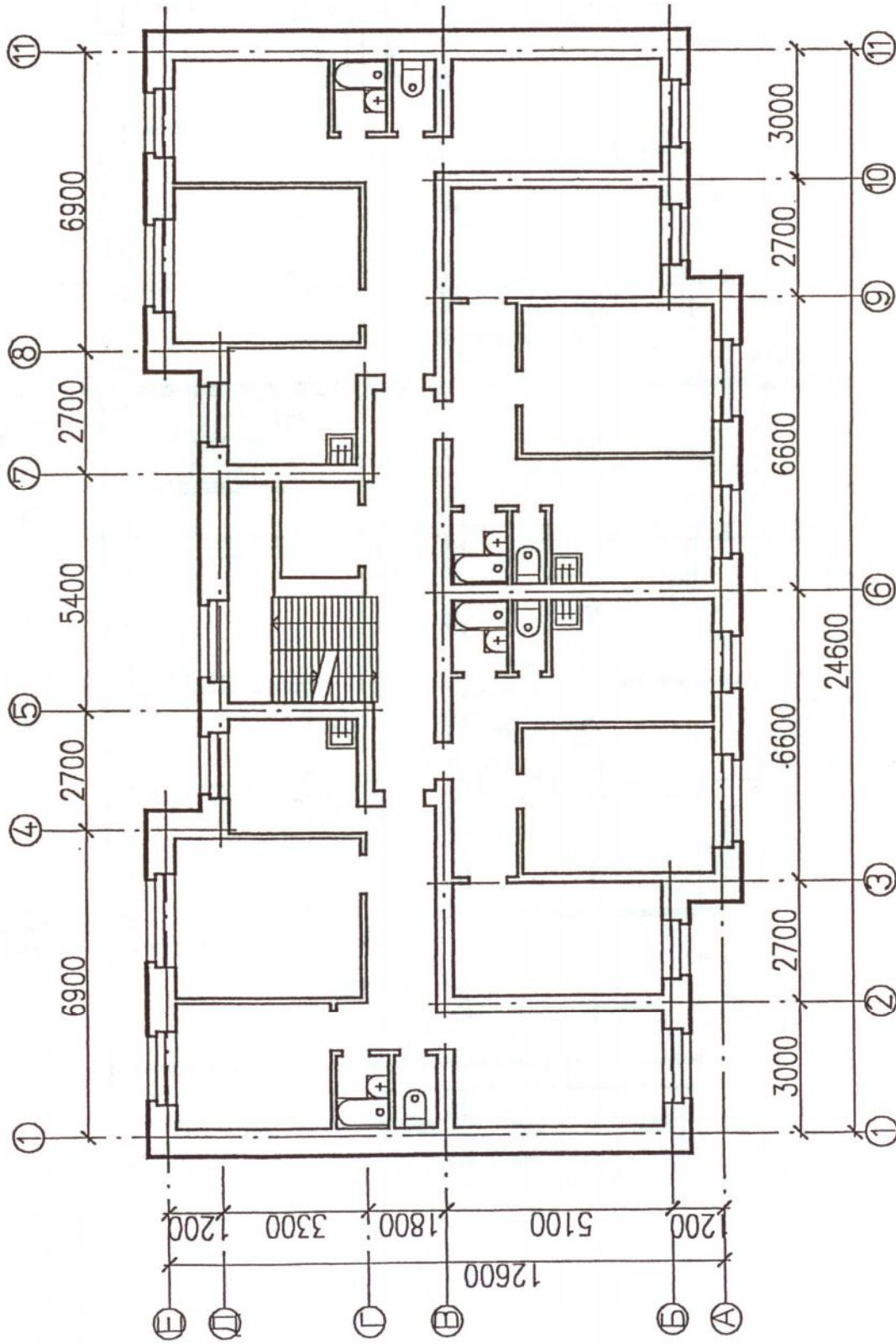


Рис. Т.8. План типового этажа. Вариант 8



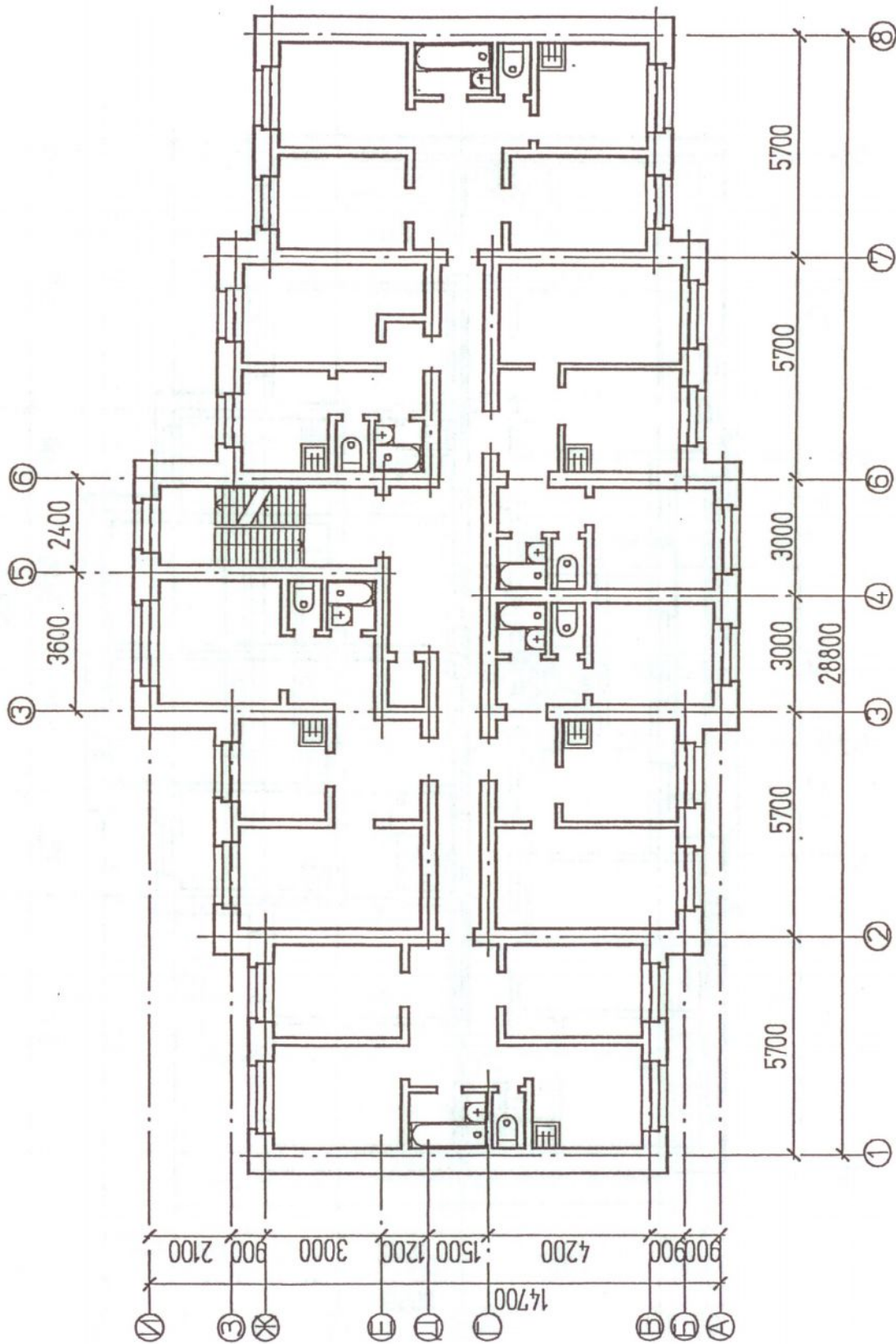


Рис. Т.1.10. План типового этажа. Вариант 0

**Приложение У**  
(обязательное)

Таблица У.1

Географическое положение района строительства и  
глубина промерзания грунта

| Номер шифра | Район строительства | Глубина промерзания<br>грунта, м |
|-------------|---------------------|----------------------------------|
| 00 25 50 75 | Актюбинск           | 1,80                             |
| 01 26 51 76 | Астрахань           | 0,90                             |
| 02 27 52 77 | Березняки           | 1,90                             |
| 03 28 53 78 | Владимир            | 1,40                             |
| 04 29 54 79 | Екатеринбург        | 1,90                             |
| 05 30 55 80 | Киров               | 1,70                             |
| 06 31 56 81 | Минск               | 0,90                             |
| 07 32 57 82 | Москва              | 1,40                             |
| 08 33 58 83 | Мурманск            | 1,40                             |
| 09 34 59 84 | Новгород            | 1,20                             |
| 10 35 60 85 | Новосибирск         | 2,20                             |
| 11 36 61 86 | Одесса              | 0,70                             |
| 12 37 62 87 | Омск                | 2,20                             |
| 13 38 63 88 | Пермь               | 1,85                             |
| 14 39 64 89 | Псков               | 1,10                             |
| 15 40 65 90 | Пятигорск           | 0,80                             |
| 16 41 66 91 | Пенза               | 1,50                             |
| 17 42 67 92 | Самара              | 1,65                             |
| 18 43 68 93 | Саратов             | 1,45                             |
| 19 44 69 94 | Смоленск            | 1,10                             |
| 20 45 70 95 | Сыктывкар           | 1,85                             |
| 21 46 71 96 | Тверь               | 1,40                             |
| 22 47 72 97 | Уфа                 | 1,80                             |
| 23 48 73 98 | Херсон              | 1,00                             |
| 24 49 74 99 | Ярославль           | 1,50                             |

И.В. Флегентов  
Е.В. Куц  
И.И. Суханова

## ВОДОСНАБЖЕНИЕ И ВОДООТВЕДЕНИЕ

Учебное пособие